

# IFW 4841 C WH

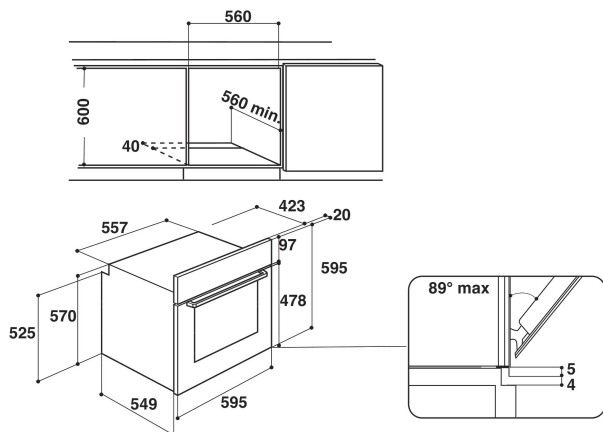
12NC: F102826

Código EAN: 8050147028261



## CARACTERÍSTICAS PRINCIPALES

Grupo de producto	Horno
Código comercial del producto	IFW 4841 C WH
Color principal del producto	White
Tipo de construcción	Integrable
Tipo de control	Electrónica
Control e indicadores	-
Controles de placa de cocina integrados	No
Tipos de placa de cocina regulables	-
Programa automático	Si
Intensidad corriente eléctrica	13
Tensión	220-240
Frecuencia	50/60
Longitud del cable de alimentación eléctrica	100
Tipo de clavija	No
Fondo con puerta abierta a 90 grados	-
Altura del producto	595
Anchura del producto	595
Fondo del producto	551
Altura mínima del hueco	0
Anchura mínima del nicho	0
Fondo del hueco	0
Peso neto	27.1
Volúmen útil (de la cavidad)	71
Sistema de limpieza integrado	Catalítico parcial
Rejillas	2
Bandejas	1



## CARACTERÍSTICAS TÉCNICAS

Temporizador	-
Control de tiempo	Electrónica
Opciones de ajuste de tiempo	Detener
Dispositivo de seguridad	-
Luz interior	Si
Número de luces internas	1
Posición de luces internas	Front left
Raíles del horno	Parrillas
Sonda térmica	No

## DATOS DE CONSUMO

Entrada de energía	Eléctrico
Tipo de energía - Cavidad 1	Electricidad
Clasificación de eficiencia energética	A+
Consumo de energía convencional	0
Consumo de energía de convección forzada de aire	0