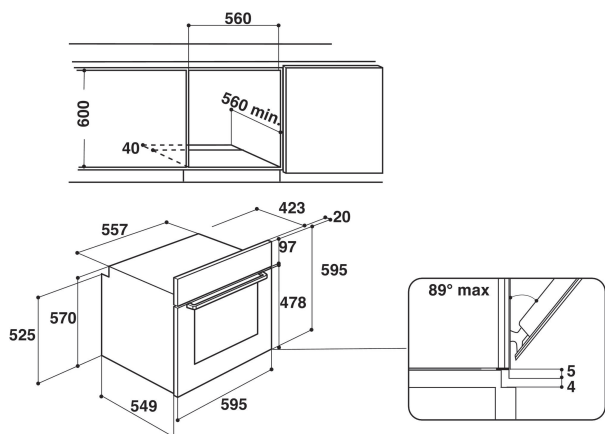


# IFW 3844 H IX

12NC: F102740

Codice EAN: 8050147027400



## CARATTERISTICHE PRINCIPALI

Linea prodotto	Forno
Nome prodotto / codice commerciale	IFW 3844 H IX
Colore principale	Inox
Tipologia costruttiva del prodotto	Da incasso
Tipo di controllo	Elettronico
Tipologia dei dispositivi di controllo e segnalazione	-
Vi sono alcuni comandi del piano di cottura integrati?	No
Che tipo di piano di cottura può essere comandato dal forno?	-
Programmi automatici	Sì
Corrente (A)	13
Tensione (V)	220-240
Frequenza (Hz)	50/60
Lunghezza del cavo di alimentazione elettrica (cm)	100
Tipo di spina	No
Profondità con porta aperta a 90 gradi (mm)	-
Altezza del prodotto	595
Larghezza del prodotto	595
Profondità del prodotto	551
Altezza minima della nicchia	0
Larghezza minima della nicchia	0
Profondità della nicchia	0
Peso netto (kg)	26.90
Usable volume (of cavity)	-
Rumorosità (dB(A) re 1pW)	-
Sistema autopulente integrato	-
Griglie	-
Leccarde	-

## SPECIFICHE TECNICHE

Timer elettronico	Programmabile
Programmatore tempo	-
Opzioni di programmazione tempo	-
Dispositivo di sicurezza	-
Luce interna	Sì
Numero di luci interne	-
Posizione delle luci interne	-
Guide forno	-
Sonda	-

## PRESTAZIONI

Funzionamento	Elettrico
Type of energy	-
Classe di efficienza energetica del primo vano cottura	-
Energy consumption conventional (kWh)	-
Energy consumption forced air convection (kWh)	-