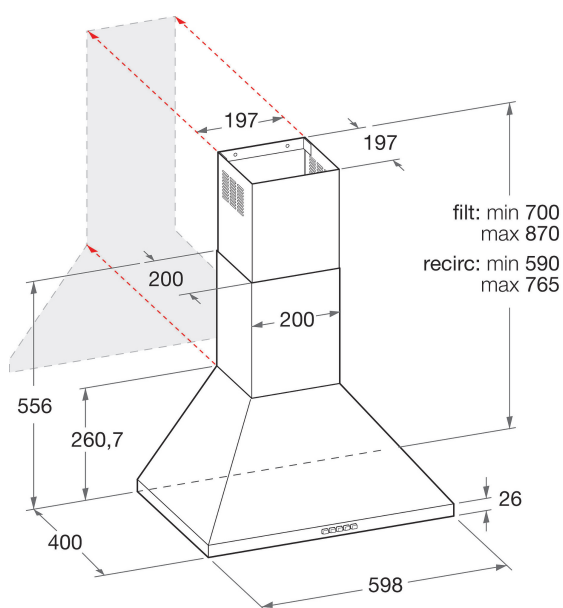


# IHPC 6.5 AM X

12NC: F095061

Codice EAN: 8007842950618



## CARATTERISTICHE PRINCIPALI

Linea prodotto	Cappa
Colore del corpo	Inox
Materiale del corpo	Acciaio
Colore del camino	-
Materiale del camino	-
Tipologia	Parete
Tipo di installazione	Montaggio a parete
Tipo di controllo	Meccanico
Tipologia dei dispositivi di controllo e segnalazione	-
Pannellabile	-
Ubicazione del motore	Motore integrato nel corpo cappa
Modo operativo	Convertibile
Dati nominali collegamento elettrico	215
Corrente	0,9
Tensione	220-240
Frequenza	50/60
Lunghezza del cavo di alimentazione elettrica	200
Tipo di spina	No
Chimney height (mm)	-
Altezza del prodotto senza camino	0
Altezza del prodotto	765
Larghezza del prodotto	600
Profondità del prodotto	400
Altezza minima della nicchia	0
Larghezza minima della nicchia	0
Profondità della nicchia	0
Peso netto	16

## SPECIFICHE TECNICHE

Tipo di controllo	Tasti
Dispositivi di regolazione automatica	-
Numero di motori	1
Potenza totale dei motori	175
Numero di regolazioni di velocità	3
Boost presence	No
Massima estrazione in output dell'aria	603
Esrazione dell'aria con sovralimentatore	0
Massimo output con aria di ricircolo	400
Output di ricircolo con sovralimentazione	0
Regolazione luminosità	Accesso/spento
Numero di luci	2
Tipo di lampadine impiegate	Alogena
Potenza totale delle lampadine	40
Diametro dello sbocco d'uscita dell'aria	150
Deflettore di flusso di non ritorno	Sì
Materiale del filtro sporco	Alluminio lavabile
Filtro degli odori	No

## PRESTAZIONI

Potenza sonora alla velocità max. (2010/30/UE)	47
Potenza sonora alla velocità max. (2010/30/UE)	66
Rumorosità in posizione di spinta	0