

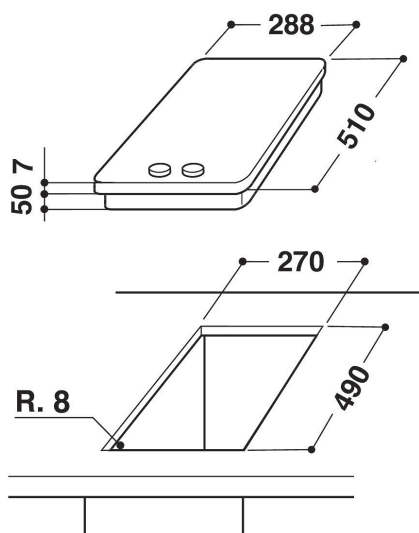
AKT 310/IX

12NC: 859991040860

Codice EAN: 8003437809286

Whirlpool

SENSING THE DIFFERENCE



Piano cottura Whirlpool: 2 piastre elettriche - AKT 310/IX

Caratteristiche di questo piano cottura Whirlpool: 2 piastre elettriche. Alimentazione elettrica.



Acciaio Inox

Per un look moderno ed elegante nella tua cucina.



Comandi frontali

Controllo semplice ed intuitivo, facilmente accessibile. I controlli sono posizionati sulla parte anteriore del tuo piano cottura, garantendoti un'esperienza d'uso facilitata e semplice.

- Indicatore calore residuo
- Interruttore di accensione/spengimento
- Manopole Silver painted body/Inox cap
- Comandi Front
- Piano cottura da 30 cm
- Comando meccanico
- Piano di cottura inox
- 2 Indicatore di accensione piastra
- Cavo elettrico incluso
- 2 zone di cottura
- 2 zone di cottura: 1 Rapido 1200 W, 1 Rapido 1700 W
- Dimensioni AxLxP: 57x288x510 mm
- Dimensioni nicchia AxLxP: 50x270x490 mm
- Portata collegamento elettrico: 2900 W
- Tensione:220-240 V

AKT 310/IX

12NC: 859991040860

Codice EAN: 8003437809286

Whirlpool

SENSING THE DIFFERENCE

CARATTERISTICHE PRINCIPALI

Linea prodotto	Piano cottura
Tipologia costruttiva del prodotto	Da incasso
Tipo di controllo	Meccanico
Tipologia dei dispositivi di controllo e segnalazione	-
Numero di bruciatori a gas	0
Numero di punti cottura elettrici	2
Numero di piastre elettriche	2
Numero di piastre radianti	0
Numero di piastre alogene	0
Numero di piastre a induzione	0
Numero di scaldavivande elettrici	0
Ubicazione del cruscotto	Front
Principale materiale della superficie	Inox
Colore principale	Inox
Dati nominali collegamento elettrico	2900
Dati nominali collegamento gas	0
Corrente	0,2
Tensione	220-240
Frequenza	50/60
Lunghezza del cavo di alimentazione elettrica	85
Tipo di spina	No
Collegamento gas	Non disponibile
Larghezza del prodotto	288
Altezza del prodotto	57
Profondità del prodotto	510
Altezza minima della nicchia	50
Larghezza minima della nicchia	270
Profondità della nicchia	490
Peso netto	5.3
Programmi automatici	No

SPECIFICHE TECNICHE

Indicatore accensione	No
Indicatore accensione piastra	2
Tipo di regolazione	Regolazione energia continua
Tipo di coperchio	Nessuno
Indicatore di calore residuo	Separato
Interruttore principale acceso/spento	Sì
Dispositivo di sicurezza	-
Timer elettronico	No

PRESTAZIONI

Funzionamento	Elettrico
---------------	-----------