

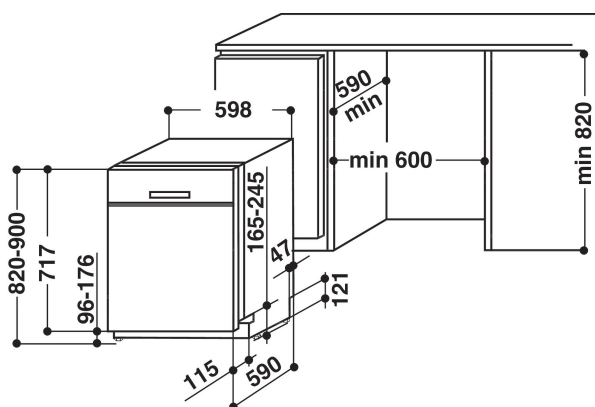
WU0 3P23 PL X

12NC: 859991026920

EAN-kode: 8003437205729

Whirlpool

SENSING THE DIFFERENCE



PRODUKTINFORMASJON

Konstruksjonstype	Frittstående
Installasjonstype	Bygg-under
Betjeningstype	Elektronisk
Type betjeningsinnstillinger og varselenheter	-
Avtakbar topplate	I/t
Møbeldør/dekordør	I/t
Hovedfarge på produktet	Inox
Tilkoblingseffekt	1900
Strøm	10
Spennning	220-240
Frekvens	50
Lengden på strømledningen	130
Støpseltype	Schuko
Lengden på inntaksslengen	155
Lengden på avløpsslengen	150
Justerbar sokkel	Nei
Høyde på avtakbar topplate	0
Justerbare føtter	Ja - alle forfra
Høyde på produktet	820
Bredde på produktet	600
Dybde på produktet	600
Dybde med 90 graders åpen dør	-
Minste nisjehøyde	820
Maksimal nisjehøyde	900
Minste nisjebredde	0
Maksimal nisjebredde	600
Nisjedybde	570
Nettovekt	47
Bruttovekt	49

TEKNISKE SPESIFIKASJONER

Automatiske programmer	Ja
Maksimal temperatur for vanninntak	60
Mulige startforsinkelser	Kontinuerlig
Startforsinkelse maks.	24
Fremdriftsindikator	-
Digital nedtellingsindikator	Ja
Lysindikator for salt	Ja
Lysindikator for skyllemiddel	Ja
Sikkerhetsinnretning	N/A
Justerbar øvre kurv	Ja
Største tallerken i overkurv	0
Største tallerken i underkurv	0

FORBRUK

Energieffektivitetsklasse - NY (2010/30/EU)	A++
Årlig energiforbruk - NY (2010/30/EU)	270
Varighet til på-modus - NY (2010/30/EU)	12
Strømforbruk i på-modus - NY (2010/30/EU)	5
Strømforbruk i av-modus - NY (2010/30/EU)	0.5
Årlig vannforbruk - NY (2010/30/EU)	3080
Støynivå	43