

AMW 506/NB

12NC: 858750601920

Kod EAN: 8003437395451

Whirlpool

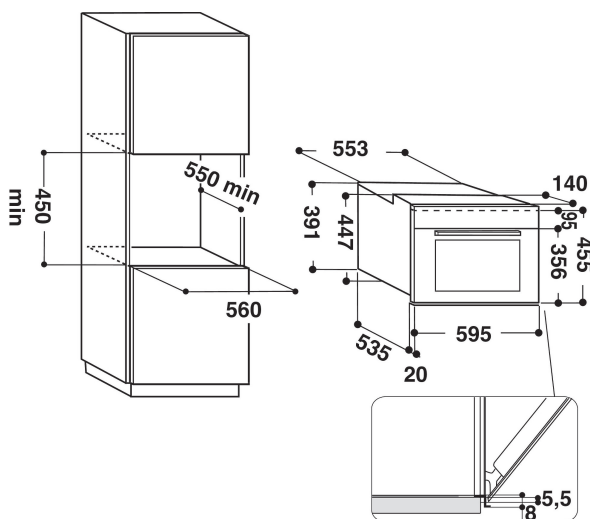
SENSING THE DIFFERENCE

DANE OGÓLNE

Grupa produktowa	Kuchenka mikrofalowa
Nazwa serii	AMW 506/NB
Dominujący kolor produktu	Czarny
Piekarnik z funkcją mikrofal	Kuchnia mikrofalowa + grill
Typ budowy	Do zabudowy
Sterowanie	Elektroniczne
Elementy obsługi i sygnalizacji	LCD
Dodatkowy sposób grzania - Grill	Tak
Crisp	Tak
Steam	Brak
Dodatkowy sposób grzania - Nawiew	Brak
Zegar	Tak
Programy automatyczne	Tak
Wysokość urządzenia	455
Szerokość urządzenia	595
Głębokość urządzenia	560
Minimalna wysokość niszy	0
Minimalna szerokość niszy	0
Głębokość niszy	550
Waga netto	30.8
Pojemność komory	40
Talerz obrotowy	Tak
Średnica talerza obrotowego	360
System czyszczenia	Brak

DANE TECHNICZNE

Natężenie	16
Napięcie	230
Częstotliwość	50
Długość przewodu zasilającego	120
Rodzaj wtyczki	Schuko
Timer	Brak
Moc grilla	1600
Typ grilla	Element grzejny
Materiał, z którego wykonana jest komora	Stal nierdzewna
Oświetlenie wewnętrzne	Tak
Dodatkowy sposób grzania - Grill	Tak
Umiejscowienie światła wewnętrznych	Ceiling



EFEKTYWNOŚĆ

6th Sense / Dynamic Intelligence	Szósty Zmysł
Liczba stopni mocy	8
Maksymalna moc mikrofal	900
Rozmrażanie chleba	Tak
Jet rozmrażanie	Tak
Jet start	Tak