

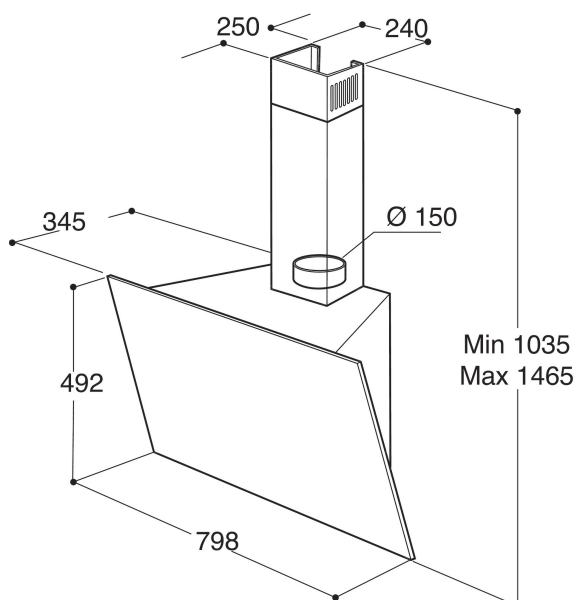
AKR 808 BK

12NC: 857953911000

Kod EAN: 8003437203411

Whirlpool

SENSING THE DIFFERENCE



DANE OGÓLNE

Grupa produktowa	Okap
Kolor obudowy	Czarny
Materiał z którego wykonana jest obudowa	Stainless steel / glass
Kolor / materiał okapu	Czarny
Materiał okapu	Metal
Rodzaj	Do zamontowania na ścianie
Sposób instalacji	Na ścianie
Sterowanie	Elektroniczne
Elementy obsługi i sygnalizacji	-
Panel dekoracyjny	Nie dotyczy
Lokalizacja silnika	Silnik wbudowany w okap
Tryb pracy	Praca w obiegu otwartym i zamkniętym
Moc przyłączeniowa	408
Natężenie	1,7
Napięcie	220-240
Częstotliwość	50
Długość przewodu zasilającego	150
Rodzaj wtyczki	Schuko
Chimney height (mm)	560
Wysokość urządzenia, bez komina	485
Wysokość urządzenia	1045
Szerokość urządzenia	798
Głębokość urządzenia	369
Minimalna wysokość niszy	0
Minimalna szerokość niszy	0
Głębokość niszy	0
Waga netto	23

DANE TECHNICZNE

Sterowanie ręczne	Capacitive touch control
Automatyczne elementy sterujące	-
Liczba silników	1
Moc oświetlenia	310
Liczba ustawień prędkości	4
Boost presence	Tak
Maksymalna wydajność wywiewu	779
Wyciąg powietrza powerBoost	779
Maksymalna wydajność obiegu	490
Obieg powietrza powerBoost	511
Typ lampki kontrolnej	Wł./Wył
Liczba lamp	2
Rodzaj stosowanych żarówek	LED
Moc oświetlenia	5
Średnica rury wylotowej powietrza	150
Przepustnica	Tak
Filtr przeciw tłuszczowy	Filtr zmywalny aluminium
Filtr przeciwzapachowy	Brak

EFEKTYWNOŚĆ

Moc akustyczna przy prędkości min. (2010/30/EU)

53

Moc akustyczna przy prędkości maks. (2010/30/EU)

62