

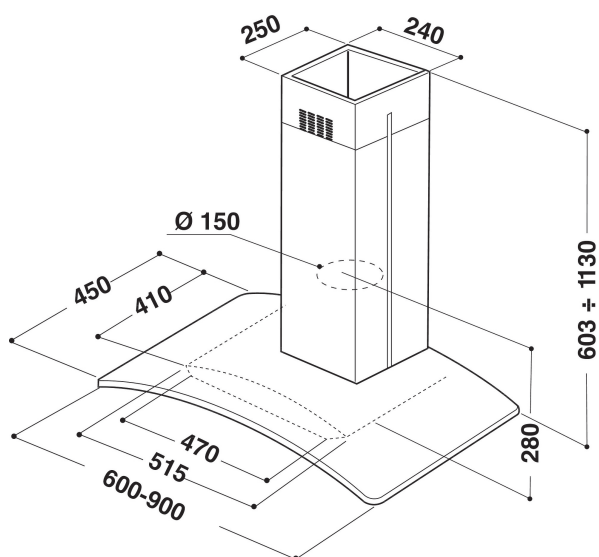
# AKR 694 IX

12NC: 857869461000

EAN-kode: 8003437982071

Whirlpool

SENSING THE DIFFERENCE



## PRODUKTINFORMASJON

PRODUKTINFORMASJON	
Produktgruppe	Hette
Farge på enheten	Inox
Materialegenskaper	Rustfritt stål
Farge på avtrekkskanalen	-
Materiale avtrekkskanal	N/A
Type	Wall-mounted
Installasjonstype	Veggmontert
Betjeningstype	Mekanisk
Type betjeningsinnstillinger og varselenheter	-
Møbelør alternativer	I/t
Plassering av motor	Integrert motor i hette-kanalen
Bruksmodus	Konvertibel
Tilkoblingseffekt	160
Strøm	0,7
Spenning	220-240
Frekvens	50/60
Lengden på strømledningen	150
Støpseltype	Europlug
Chimney height (mm)	250-690
Høyden på produktet, uten avtrekkskanal	70
Høyde på produktet	1130
Bredde på produktet	598
Dybde på produktet	450
Minste nisjehøyde	0
Minste nisjebredde	0
Nisjedybde	0
Nettovekt	14.55

## TEKNISKE SPESIFIKASJONER

TEKNISKE SPESIFIKASJONER	
Type manuelle betjeningsenheter	Buttons
Type automatiske betjeningsenheter	-
Antall motorer	1
Total effekt på motorene	120
Antall hastighetsinnstillinger	3
Boost presence	Nei
Maksimal effekt luftavtrekk	420
Boost-innstilling luftavtrekk	0
Maksimal effekt luftresirkulering	137
Boost-innstilling luftresirkulering	0
Type lyskontroll	På/Av
Antall lamper	2
Type lamper som brukes	Halogen
Total effekt på lampene	40
Diameter på luftuttak	150
Tilbakeslagsklaff luftstrøm	Ja
Fettfilter materiale	Vaskebar aluminium
Luktfilter	Nei

## FORBRUK

Støystyrke ved min. hastighet (2010/30/EU)	46
Støystyrke ved maks. hastighet (2010/30/EU)	62
Støynivå med boost-innstilling	0