

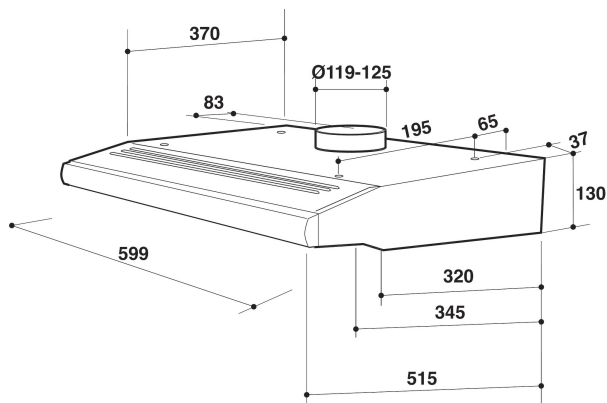
AKR 441 WH

12NC: 857844101020

EAN-kode: 8003437945168

Whirlpool

SENSING THE DIFFERENCE



PRODUKTINFORMASJON

Produktgruppe	Hette
Farge på enheten	Hvit
Materialegenskaper	Metall
Farge på avtrekkskanalen	-
Materiale avtrekkskanal	-
Type	Wall-mounted
Installasjonstype	Veggmontert
Betjeningstype	Mekanisk
Type betjeningsinnstillinger og varselenheter	-
Møbelbør alternativer	Følger med
Plassering av motor	Integrert motor i hette-enheten
Bruksmodus	Konvertibel
Tilkoblingseffekt	196
Strøm	0,9
Spenning	220-240
Frekvens	50/60
Lengden på strømledningen	150
Støpseltype	Europlug
Chimney height (mm)	0-0
Høyden på produktet, uten avtrekkskanal	130
Høyde på produktet	130
Bredde på produktet	599
Dybde på produktet	515
Minste nisjehøyde	0
Minste nisjebredde	0
Nisjedybde	0
Nettovekt	6.35

TEKNISKE SPESIFIKASJONER

Type manuelle betjeningsenheter	Slider
Type automatiske betjeningsenheter	-
Antall motorer	1
Total effekt på motorene	140
Antall hastighetsinnstillinger	3
Boost presence	Nei
Maksimal effekt luftavtrekk	320
Boost-innstilling luftavtrekk	320
Maksimal effekt luftresirkulering	120
Boost-innstilling luftresirkulering	0
Type lyskontroll	Nivåer
Antall lamper	2
Type lamper som brukes	Halogen
Total effekt på lampene	56
Diameter på luftuttak	125
Tilbakeslagsklaff luftstrøm	Ja
Fettfilter materiale	Vaskebar aluminium
Luktfilter	Ja

FORBRUK

Støystyrke ved min. hastighet (2010/30/EU)	49
Støystyrke ved maks. hastighet (2010/30/EU)	69
Støynivå med boost-innstilling	0