

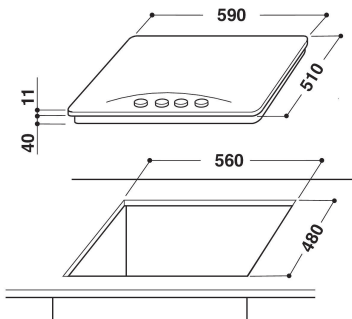
AKM 526/IR

12NC: 857152638740

Codice EAN: 8003437930737

Whirlpool

SENSING THE DIFFERENCE



CARATTERISTICHE PRINCIPALI

Linea prodotto	Piano cottura
Tipologia costruttiva del prodotto	Da incasso
Tipo di controllo	Meccanico
Tipologia dei dispositivi di controllo e segnalazione	Non disponibile
Numero di bruciatori a gas	4
Numero di punti cottura elettrici	0
Numero di piastre elettriche	0
Numero di piastre radianti	0
Numero di piastre alogene	0
Numero di piastre a induzione	0
Numero di scaldavivande elettrici	0
Ubicazione del cruscotto	Frontale
Principale materiale della superficie	Inox
Colore principale	Inox
Dati nominali collegamento elettrico	0
Dati nominali collegamento gas	7300
Corrente	0,6
Tensione	230
Frequenza	50
Lunghezza del cavo di alimentazione elettrica	85
Tipo di spina	No
Collegamento gas	Cilindrico
Larghezza del prodotto	590
Altezza del prodotto	40
Profondità del prodotto	520
Altezza minima della nicchia	20
Larghezza minima della nicchia	558
Profondità della nicchia	480
Peso netto	8
Programmi automatici	No

SPECIFICHE TECNICHE

Indicatore accensione	No
Indicatore accensione piastra	0
Tipo di regolazione	Rapido
Tipo di coperchio	Vetro
Indicatore di calore residuo	Nessuno
Interruttore principale acceso/spento	No
Dispositivo di sicurezza	Sì
Timer elettronico	No

PRESTAZIONI

Funzionamento	Gas
---------------	-----