

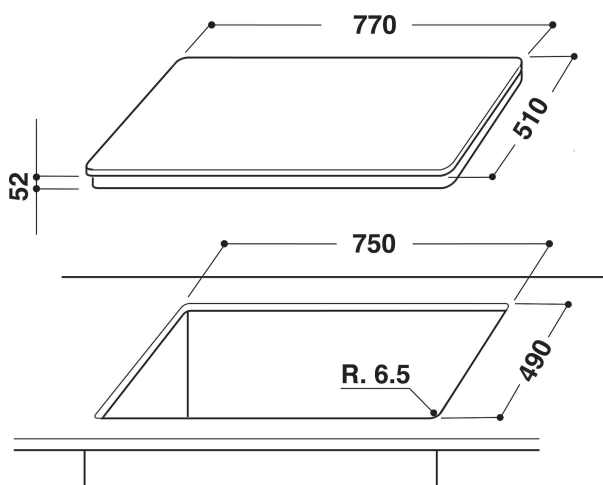
# ACM 938/BA/N

12NC: 855793861000

EAN-kode: 8003437831751

Whirlpool

SENSING THE DIFFERENCE



## PRODUKTINFORMASJON

Produktgruppe	Koketopp
Konstruksjonstype	Bygg-inn
Betjeningstype	Elektronisk
Type betjeningsinnstillinger og varselenheter	-
Antall gassbrennere	0
Antall elektriske kokesoner	4
Antall elektriske plater	0
Antall highlightplater	0
Antall halogenplater	0
Antall induksjonsplater	4
Antall elektriske varmesoner	0
Plasseringen til betjeningspanelet	Front
Overflatemateriale	Glass
Hovedfarge på produktet	Black
Tilkoblingseffekt	7200
Gasseffekt	0
Strøm	31,3
Spennning	230
Frekvens	50/60
Lengden på strømledningen	150
Støpseltype	Norwegian
Gasstilkobling	N/A
Bredde på produktet	770
Høyde på produktet	52
Dybde på produktet	510
Minste nisjhøyde	30
Minste nisjebredde	750
Nisjedybde	490
Nettovekt	15
Automatiske programmer	Nei

## TEKNISKE SPESIFIKASJONER

Strømindikator	Ja
Plateindikator	4
Reguleringstype	Inductor
Type lokk	Uten
Restvarmeindikator	Separat
Strømbryter	Ja
Sikkerhetsinnretning	-
Timer	Ja

## FORBRUK

Energitilførsel

Elektrisk