

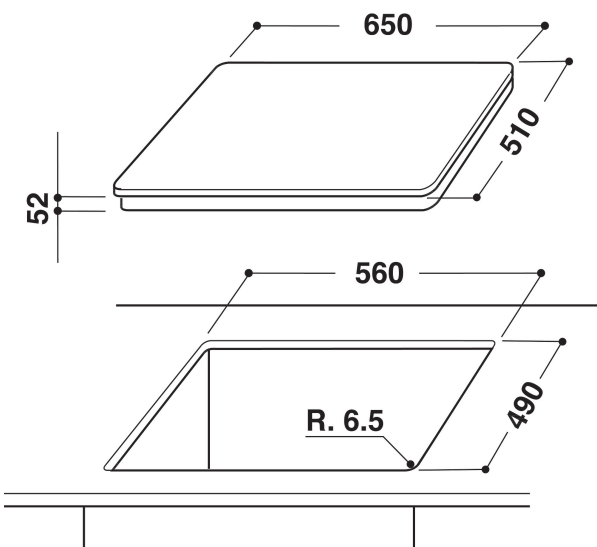
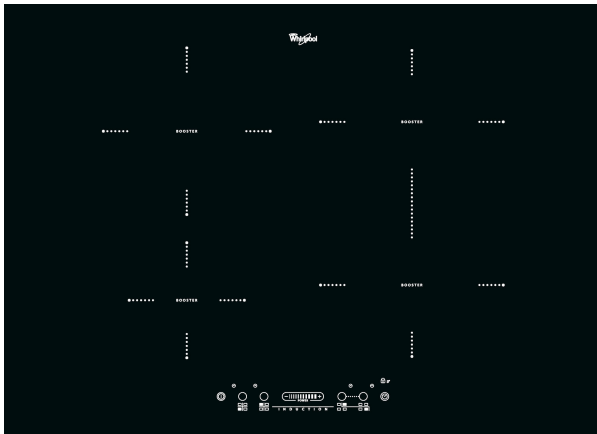
ACM 760/BA/N

12NC: 855776001000

EAN-kode: 8003437830358

Whirlpool

SENSING THE DIFFERENCE



PRODUKTINFORMASJON

Produktgruppe	Koketopp
Konstruksjonstype	Bygg-inn
Betjeningstype	Elektronisk
Type betjeningsinnstillinger og varselenheter	-
Antall gassbrennere	0
Antall elektriske kokesoner	4
Antall elektriske plater	0
Antall highlightplater	0
Antall halogenplater	0
Antall induksjonsplater	4
Antall elektriske varmesoner	0
Plasseringen til betjeningspanelet	Front
Overflatemateriale	Glass
Hovedfarge på produktet	Black
Tilkoblingseffekt	7200
Gasseffekt	0
Strøm	31,3
Spenning	230
Frekvens	50/60
Lengden på strømledningen	0
Støpseltype	Norwegian
Gasstilkobling	N/A
Bredde på produktet	700
Høyde på produktet	52
Dybde på produktet	510
Minste nisjhøyde	30
Minste nisjebredde	560
Nisjedybde	490
Nettvekt	13.3
Automatiske programmer	Nei

TEKNISKE SPESIFIKASJONER

Strømindikator	Ja
Plateindikator	3
Reguleringstype	Inductor
Type lokk	Uten
Restvarmeindikator	Separat
Strømbryter	Ja
Sikkerhetsinnretning	-
Timer	Ja

FORBRUK

Energiltførsel	Elektrisk
----------------	-----------