

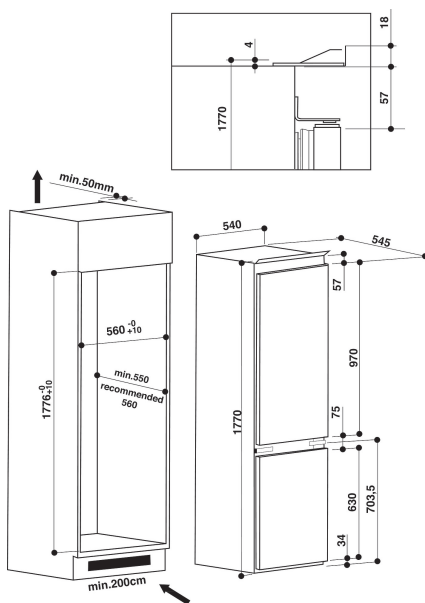
ARL 6502/A++

12NC: 853901701000

Codice EAN: 8003437040542

IGNIS

L'idea intelligente.



CARATTERISTICHE PRINCIPALI

Linea prodotto	Combinazione Frigorifero/Congelatore
Tipo di installazione	Da incasso
Tipo di controllo	Meccanico
Tipologia costruttiva del prodotto	Da incasso
Colore principale	Inox
Dati nominali collegamento elettrico	140
Corrente	16
Tensione	220-240
Frequenza	50
Numero di compressori	1
Lunghezza del cavo di alimentazione elettrica	245
Tipo di spina	Schuko
Capacità netta totale apparecchio	275
Numero di stelle	4
Altezza del prodotto	1770
Larghezza del prodotto	540
Profondità del prodotto	545
Regolazione massima dei piedini	0
Peso netto	50.6

SPECIFICHE TECNICHE

Processo di scongelamento comparto frigorifero	Automatico
Processo di scongelamento comparto freezer	Manuale
Funzione raffreddamento veloce	No
Interruttore congelamento rapido	No
Indicatore porta aperta del congelatore	No
Temperatura regolabile	Sì
Temperatura regolabile del congelatore	No
Ventilatore interno compartp frigorifero	No
Numero di cassette o cesti nel freezer	3
Macchina del ghiaccio automatica motorizzata	Non disponibile
Numero di ripiani nel compartimento frigorifero	5
Materiale dei ripiani	Vetro con profilo
Display temperatura del frigorifero	Nessuno
Display temperatura del congelatore	Nessuno
Numero di zone temperatura	2

PRESTAZIONI

Classe di efficienza energetica - nuova (2010/30/EU)	A++
Consumo di energia annuale - nuova (2010/30/EC)	235
Capacità netta del frigorifero - nuova (2010/30/EC)	195
Capacità netta del congelatore - nuovo (2010/30/EC)	80
Capacità Congelatore - nuova (2010/30/EC)	3.5
Classe climatica	SN-T
Rumorosità	35
Sistema No Frost	No