

GMA 6411/IXL

12NC: 852441438000

Codice EAN: 8003437828348

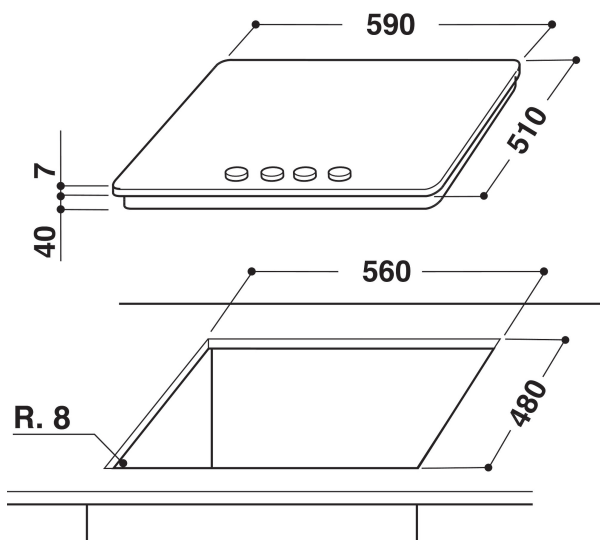
Whirlpool

SENSING THE DIFFERENCE



CARATTERISTICHE PRINCIPALI

Linea prodotto	Piano cottura
Tipologia costruttiva del prodotto	Da incasso
Tipo di controllo	Meccanico
Tipologia dei dispositivi di controllo e segnalazione	-
Numero di bruciatori a gas	4
Numero di punti cottura elettrici	0
Numero di piastre elettriche	0
Numero di piastre radianti	0
Numero di piastre alogene	0
Numero di piastre a induzione	0
Numero di scaldavivande elettrici	0
Ubicazione del cruscotto	Frontale
Principale materiale della superficie	Inox Clearcoat
Colore principale	Inox
Dati nominali collegamento elettrico	0
Dati nominali collegamento gas	7800
Corrente	0,2
Tensione	230
Frequenza	50
Lunghezza del cavo di alimentazione elettrica	85
Tipo di spina	No
Collegamento gas	Cilindrico
Larghezza del prodotto	560
Altezza del prodotto	38
Profondità del prodotto	480
Altezza minima della nicchia	38
Larghezza minima della nicchia	560
Profondità della nicchia	480
Peso netto	7.5
Programmi automatici	No



SPECIFICHE TECNICHE

Indicatore accensione	No
Indicatore accensione piastra	0
Tipo di regolazione	Semirapido
Tipo di coperchio	Nessuno
Indicatore di calore residuo	Nessuno
Interruttore principale acceso/spento	No
Dispositivo di sicurezza	-
Timer elettronico	No

PRESTAZIONI

Funzionamento	Gas
---------------	-----