

AKZ 6270 IX

Einbau-Backofen mit Pyrolyse (65 l)



TOP 4

- 6th Sense Elektronik-Uhr
- Cook3 Multi-Level-Kochen – gleichzeitiges Zubereiten auf allen drei Ebenen
- Pyrolyse-Selbstreinigungssystem mit 2 Stufen
- Backen auf mehreren Ebenen ganz ohne Vorheizen dank Ready2Cook

Edelstahl Easy Clean

AKZ 6270 IX

EAN 80 03437 83120 1

REGELUNG UND BETRIEBSARTEN

- Heißluftbackofen mit 16 Funktionen und Pyrolyse-Selbstreinigungssystem
- 6th Sense Elektronik-Uhr
- Elektronische Backofenregelung Easytronic

FUNKTION

- **Cook3** Multi-Level-Kochen – gleichzeitiges Zubereiten auf allen drei Ebenen
- Backen auf mehreren Ebenen ganz ohne Vorheizen dank **Ready2Cook**
- PowerHeißluft – von Beginn an gleichmäßige Verteilung der heißen Luft
- Maxi Cooking – optimierte Funktion für das Garen großer Fleischstücke
- Pizza- und Brotfunktion – lecker und knusprig
- Niedrigtemperatur/Teig gehen lassen-Funktion (35 °C)
- Booster (schnelles Aufheizen)
- Auftau-Funktion
- Warmhaltefunktion (60 °C)
- Temperaturempfehlung

AUSSTATTUNG

- **Easy to Clean** – speziell behandelte Edelstahloberfläche zur Vermeidung von Fingerabdrücken
- **Pyrolyse**-Selbstreinigungssystem mit 2 Stufen
- Garraumvolumen 65 Liter
- Mit **SlowMotion**-Backofentür – schließt langsam, sanft und leise
- Vollglasinnentür, 3-fach verglast
- Kühle Front
- 1-fach Backauszug
- Metall-Schalterblende
- Garraum-Temperatur bis 250 °C
- Griffschutz
- 1 Halogen-Lampe im Innenraum

- Glatte Seitenwände
- Kühlgebläse für gute Schrankentlüftung

ZUBEHÖR

- 1 Gitterrost
- 1 Backblech, emailliert
- 1 Fettpfanne

SONDERZUBEHÖR (GEGEN AUFPREIS)

- 3-fach Vollbackauszug SLF 133
- Backauszug mit 3 Ebenen, davon eine voll ausziehbar, 2 Teilauszüge SLF 234
- Teilauszug mit 2 Ebenen SLP 232

TECHNISCHE DATEN UND MASSE

- Energieeffizienzklasse A+¹
- Energieverbrauch nach DIN 0,87 kWh konventionell
- Energieverbrauch nach DIN 0,67 kWh Umluft
- Länge des Anschlusskabels 90 cm
- Gesamtanschlusswert: 3,65 kW
- Nischenmaße (HxBxT): 583x560x550 mm

SPEZIFISCHES ZUBEHÖR (INBEGRIFFEN)

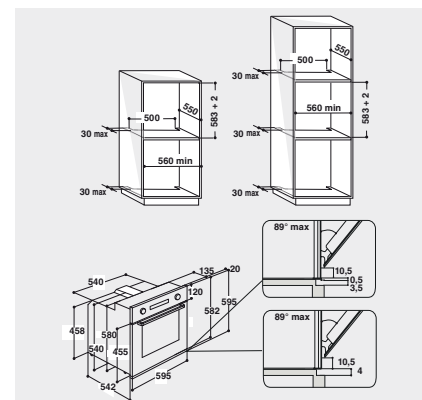
- Emailliertes Backblech (schwarz) BTB23, EAN 8015250390353
- Emaillierte Fettpfanne (schwarz) FPB23, EAN 8015250390346

SPEZIFISCHES ZUBEHÖR (OPTIONAL)

- Fettpfanne- Pure clean FPG23, EAN 8015250390360
- 2fach Teleskop-Auszug SLP232, EAN 8015250404616
- 2fach Teleskop-Auszug und 1fach Vollauszug SLF234, EAN 8015250396201
- 3fach Vollauszug SLF133, EAN 8015250404739
- Katalytische Selbstreinigungsbleche KAG35, EAN 8015250082135
- Katalytische Selbstreinigungsbleche KAG37, EAN 8015250082142

WPRO-ZUBEHÖR (OPTIONAL)

- ACTIVO Fettlöser für Backofen und Grill ODS414/2, EAN 8015250640731
- Ausziehbares Backblech (universell)



¹ Energieeffizienzklassen-Spektrum von A+++ bis D