

1. Griglie amovibili
2. Bruciatore semirapido
3. Bruciatore rapido
4. Manopola comando bruciatore semirapido
5. Manopola comando bruciatore rapido

SIMBOLOGIA

- Rubinetto chiuso
- 🔥 Fiamma massima
- 🔥 Fiamma minima

FUNZIONAMENTO DEI BRUCIATORI

- Per accendere uno dei bruciatori, ruotare la manopola corrispondente in senso anti-orario fino a far coincidere l'indice con il simbolo di fiamma massima 🔥.
- Premere la manopola contro la mascherina comandi per accendere il bruciatore interessato.
- Una volta acceso il bruciatore, è necessario continuare a tenere premuta la manopola per circa 5 secondi per consentire il riscaldamento della termocoppia di cui è dotato ogni singolo bruciatore. Si tratta di un dispositivo di sicurezza che interrompe la fuoriuscita di gas in caso di spegnimento accidentale (colpi d'aria, mancanza momentanea di erogazione, traboccamenti di liquidi, ecc.).
- **Il dispositivo non deve essere azionato per più di 15 sec. Se, trascorso tale tempo, il bruciatore non rimane acceso, attendere almeno un minuto prima di tentare un'ulteriore accensione.**
- Può accadere che il bruciatore si spenga al momento del rilascio della manopola. Significa che la termocoppia non si è scaldata a sufficienza. In questo caso, ripetere le operazioni sopra descritte.

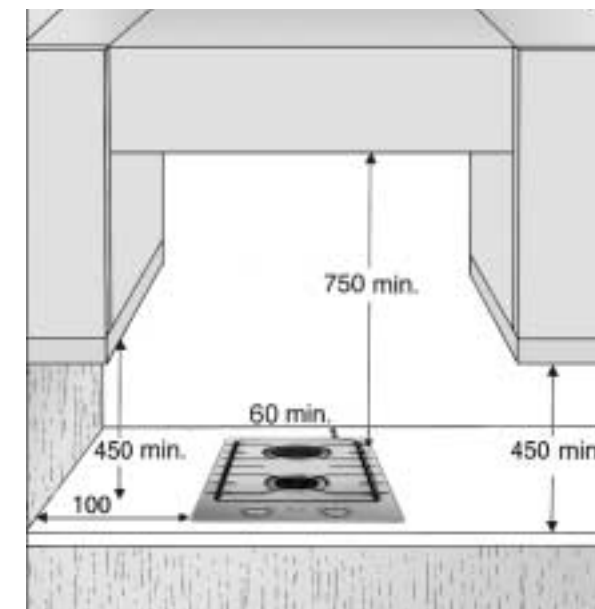
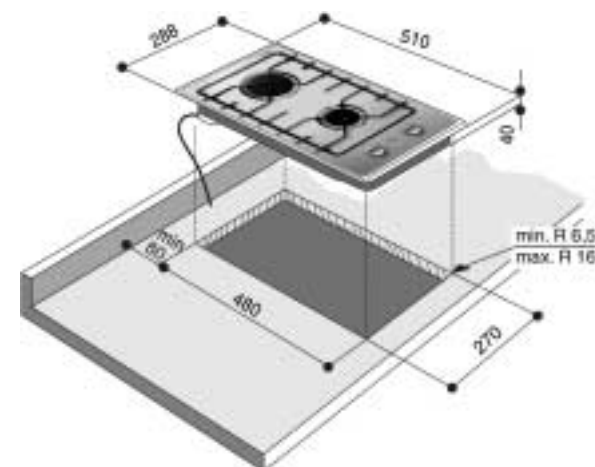
CONSIGLI PRATICI PER L'USO DEI BRUCIATORI

Al fine di ottenere il massimo rendimento, è utile attenersi alle seguenti regole:

- Utilizzare recipienti di diametro adeguato a ciascun bruciatore (vedi tabella a lato).
- Utilizzare soltanto pentole e tegami con fondi piatti.
- Utilizzare la giusta quantità d'acqua per la cottura dei cibi e adoperare il coperchio.

Bruciatore	Ø recipienti
Rapido	da 24 a 26 cm
semirapido	da 16 a 22 cm

DIMENSIONI E DISTANZE DA RISPETTARE (mm)



NOTA: Qualora venga installata una cappa sopra il piano di cottura, consultare le istruzioni di montaggio della cappa nelle quali è riportata la distanza corretta da rispettare.

TABELLA INIETTORI

CATEGORIA II2H3+

Tipo di gas utilizzato	Tipo di bruciatore	Ø iniettore	Portata termica nominale kW	Consumo nominale	Portata termica ridotta kW	Pressione del gas (mbar)		
						min.	nom.	max.
GAS NATURALE (Metano) G20	rapido semirapido	128	3,00	286 l/h	0,60	17	20	25
		95	1,65	157 l/h	0,35			
GAS PETROLIO LIQUIDO (Butano) G30	rapido semirapido	87	3,00	218 g/h	0,60	20	28-30	35
		67	1,65	120 g/h	0,35			
GAS PETROLIO LIQUIDO (Propano) G31	rapido semirapido	87	3,00	214 g/h	0,60	25	37	45
		67	1,65	118 g/h	0,35			

Tipo di gas utilizzato	Configurazione modello	Portata termica nominale kW	Consumo totale nominale	Aria necessaria (m ³) alla combustione di 1 m ³ di gas
G20 20 mbar	2 bruciatori	4,65	443 l/h	9,52
G30 28-30 mbar	2 bruciatori	4,65	338 g/h	30,94
G31 37 mbar	2 bruciatori	4,65	332 g/h	23,8

ALIMENTAZIONE ELETTRICA: 230 V - 50 Hz

PRECAUZIONI E AVVERTENZE GENERALI

Per utilizzare al meglio il vostro piano di cottura, vi invitiamo a leggere attentamente le istruzioni per l'uso e a conservarle in caso sia necessario consultarle in futuro

- Queste istruzioni sono valide solamente per i Paesi le cui sigle di destinazione sono riportate sulla scheda prodotto e sul piano di cottura.
- Gli elementi dell'imballaggio (sacchetti in plastica, poliuretano espanso, ecc.) non devono essere tenuti alla portata dei bambini perché costituiscono una potenziale fonte di pericolo.
- Verificare che il prodotto non abbia subito danni durante il trasporto e rimuovere eventuali pellicole di protezione dai componenti del prodotto.
- **Questo piano di cottura (classe 3) è stato progettato per essere utilizzato soltanto ed esclusivamente per la cottura di cibi in ambienti domestici. Qualsiasi altro impiego (ad esempio il riscaldamento di locali) è da considerarsi improprio e pericoloso.**
- **Accertarsi che l'installazione e i collegamenti gas/elettrici siano effettuati da un tecnico qualificato secondo le norme locali in vigore.**
- **Questo apparecchio deve essere installato secondo le regolamentazioni in vigore e utilizzato soltanto in un ambiente ben ventilato. Consultare le istruzioni prima di installare ed utilizzare questo apparecchio.**
- **La predisposizione gas e la sua corrispondente pressione di alimentazione sono rilevabili sulla targhetta applicata sul fondo del piano. Nel caso si rendesse necessario un cambio di predisposizione, far riferimento al paragrafo "Adattamento ai diversi tipi di gas".**

RIFERIMENTI NORMATIVE NAZIONALI

IT

Norma di aerazione della stanza

Nota: Quando l'apparecchio non è provvisto di sicurezza sui bruciatori del piano di lavoro (termocoppie), le aperture di ventilazione devono essere maggiorate nella misura del 100% con un minimo di 200 cm², in conformità al D.M. 21 aprile 1993.

Collegamento all'alimentazione del gas

Prima di procedere al collegamento dell'apparecchio, accertarsi che l'impianto di alimentazione sia conforme alle norme **UNI-CIG 7129** e **UNI CIG 7131**.

COLLEGAMENTO GAS


Per il collegamento dell'apparecchio alla rete del gas o bombola, utilizzare il tubo metallico rigido di rame o acciaio con relativi raccordi conformi alla norma **UNI-CIG 7129**, oppure il tubo flessibile in inox con parete continua conforme alla norma **UNI-CIG 9891**.

La lunghezza massima del tubo metallico flessibile è 2 m.

I regolatori di pressione da utilizzare devono essere conformi alla norma **UNI-CIG 7432**.

CONSIGLI PER LA SALVAGUARDIA DELL'AMBIENTE


1. Imballo

Il materiale di imballo è interamente riciclabile ed è contrassegnato dal simbolo  che lo identifica come materiale da depositare presso i locali centri di raccolta rifiuti.

2. Prodotto

Questo apparecchio è contrassegnato in conformità alla Direttiva Europea 2002/96/CE sui rifiuti di apparecchiature elettriche ed elettroniche (RAEE).

Assicurandosi che questo prodotto sia smaltito in modo corretto, l'utente contribuisce a prevenire le potenziali conseguenze negative per l'ambiente e la salute.

Il simbolo  sul prodotto o sulla documentazione di accompagnamento indica che questo prodotto non deve essere trattato come rifiuto domestico. ma deve essere consegnato presso l'idoneo punto di raccolta per il riciclaggio di apparecchiature elettriche ed elettroniche.

Disfarsene seguendo le normative locali per lo smaltimento dei rifiuti.

Per ulteriori informazioni sul trattamento, recupero e riciclaggio di questo prodotto, contattare l'idoneo ufficio locale, il servizio di raccolta dei rifiuti domestici o il negozio presso il quale il prodotto è stato acquistato.

Dichiarazione di conformità CE

- Il presente piano cottura è stato progettato, costruito e commercializzato in conformità:
 - ai requisiti di sicurezza della Direttiva CEE "Gas" 90/396
 - ai requisiti di sicurezza della Direttiva CEE "Bassa Tensione" 73/23
 - ai requisiti di protezione della Direttiva CEE "EMC" 89/336
 - ai requisiti della Direttiva CEE 93/68
- Il presente piano cottura è idoneo per il contatto con gli alimenti, ed è conforme alla Direttiva CEE 89/109.

NOTE:

- L'uso improprio delle griglie potrebbe rigare la superficie del piano. Evitate di appoggiarle o di trascinarle su di essa nelle zone non protette dai gommini.
- Sui piani con superficie in vetro, non è consentito l'uso di:
 - bistecchiere in ghisa, tegami o pentole in terracotta
 - dissipatori di calore (es. reti metalliche)
 - L'uso di due bruciatori per la cottura in un unico recipiente
- In caso di utilizzo prolungato, può rendersi necessaria una ventilazione supplementare (aprendo una finestra od aumentando la forza di aspirazione della cappa).
- Tenere lontano i bambini quando il piano è in funzione e non consentire loro di giocare con i comandi e con le parti mobili del piano stesso.
Avvertenza: Il piedino protettivo in gomma delle griglie portavivande rappresenta un rischio di soffocamento per i bambini molto piccoli. Dopo aver rimosso le griglie accertarsi che tutti i gommini siano al loro posto.
- **Attenzione:** il coperchio in vetro (se montato) potrebbe andare in frantumi con il surriscaldamento di una fiamma. Prima di chiuderlo, accertarsi che tutti i bruciatori siano spenti.

Al termine di ogni utilizzo del piano, verificare sempre che le manopole di comando siano in posizione di spento e chiudere il rubinetto principale del condotto di erogazione del gas o della bombola

INSTALLAZIONE

INFORMAZIONI TECNICHE PER L'INSTALLATORE

- **Questo prodotto può essere incassato in un piano di lavoro di spessore da 20 a 40 mm.**
- **Se, sotto al piano di cottura, non è previsto un forno, inserire un pannello separatore che abbia una superficie almeno uguale al trancio del piano di lavoro. Tale pannello deve essere posizionato ad una distanza massima di 150 mm dalla superficie superiore del piano di lavoro ma, in nessun caso, inferiore a 20 mm dal fondo del piano cottura. Nel caso si intenda installare sotto il piano un forno, quest'ultimo deve essere di produzione Whirlpool e dotato del dispositivo di raffreddamento. Il costruttore declina ogni responsabilità nel caso venga installato un forno di un'altra marca.**
- **Prima di eseguire l'installazione, accertarsi che:**
 - **le condizioni locali di erogazione del gas (natura e pressione) e le regolazioni del piano di cottura siano compatibili (vedi targhetta matricola e tabella iniettori).**
 - I rivestimenti delle pareti del mobile o degli apparecchi adiacenti al piano di cottura siano resistenti al calore secondo le norme locali.
 - Lo scarico dei fumi della combustione avvenga attraverso apposite cappe aspiranti o tramite elettroventilatori installati a parete e/o su finestre.
 - La circolazione naturale dell'aria avvenga attraverso un'apertura adeguata e, comunque, non inferiore a 100 cm². di sezione utile, la quale deve essere:
 - a) permanente e praticata su pareti del locale da ventilare che danno verso l'esterno;
 - b) realizzata in modo che le bocche di apertura, sia all'interno che all'esterno, non possano venire ostruite, neppure involontariamente;
 - c) protetta con griglie in plastica, reti metalliche, ecc che, in nessun caso, riducano la sezione utile sopra indicata;
 - d) situata in prossimità del pavimento e posizionata in modo da non interferire con il funzionamento dei dispositivi di scarico dei fumi della combustione.

INSTALLAZIONE

COLLEGAMENTO GAS

- Il sistema di erogazione del gas deve essere conforme alle norme locali.
- Nel paragrafo “Riferimenti normativi”, sono indicate le norme locali specifiche per il Paese di destinazione. In caso di assenza di informazioni riguardanti il Paese desiderato, richiedere maggiori dettagli al vostro installatore.
- Il collegamento del piano cottura alla rete di erogazione del gas o alla bombola del gas deve essere eseguito mediante un tubo rigido di rame o di acciaio con i raccordi conformi alle norme locali, oppure mediante un tubo flessibile in acciaio inox con superficie continua conforme alle normative locali. La lunghezza massima consentita del tubo metallico flessibile è di 2 metri lineari.
- Prima di collegare il tubo con il raccordo a gomito (A), interporre la guarnizione (B) in dotazione, conforme alla EN 549.

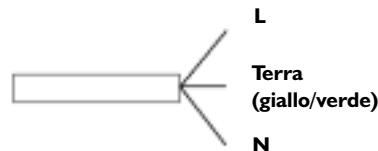


Attenzione: nel caso si utilizzi un tubo flessibile in acciaio inox, questo dovrà essere installato in maniera tale che non possa venire in contatto con parti mobili come cassette o ante della cucina e passi in un punto libero da ingombri con la possibilità di essere ispezionato per tutta la sua lunghezza.

- Dopo il collegamento all'alimentazione gas, verificare con una soluzione saponosa che non vi siano perdite.

COLLEGAMENTO ELETTRICO

- I collegamenti elettrici devono essere conformi alle norme locali.
- I dati relativi alla tensione e alla potenza assorbita sono riportati sulla targhetta matricola.
- La messa a terra dell'apparecchio è obbligatoria per legge.



- Il Fabbricante declina ogni responsabilità per eventuali danni subiti da persone, animali domestici o beni derivanti dalla mancata osservanza delle norme sopra indicate.
- All'installazione occorre prevedere un organo di interruzione omnipolare con distanza di apertura dei contatti uguale o superiore a 3 mm.
- Se necessario, il cavo di alimentazione deve essere sostituito esclusivamente con un cavo avente caratteristiche identiche a quello originale fornito di serie (tipo H05V2V2-F T90°C o H05RR-F). Questa operazione deve essere eseguita da un tecnico qualificato.

MONTAGGIO

Dopo aver pulito la superficie perimetrale, applicare al piano la guarnizione in dotazione come mostrato in figura.



Posizionare il piano all'interno dell'apertura praticata secondo le dimensioni indicate nella scheda prodotto.

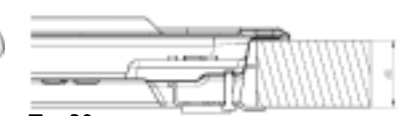
Nota: il cavo di alimentazione elettrica deve avere una lunghezza tale da consentire l'estrazione del piano verso l'alto.

Per bloccare il piano di cottura, utilizzare le staffe (A) o (B) in dotazione. Posizionare le staffe in corrispondenza dei fori evidenziati dalla freccia stampigliata sul fondo del piano e fissarle con le apposite viti in modo da adattarle allo spessore del top (vedi figure a lato).

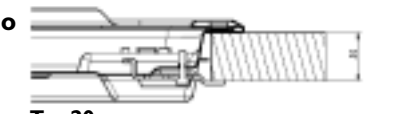


A: Piani in metallo

Top 40 mm



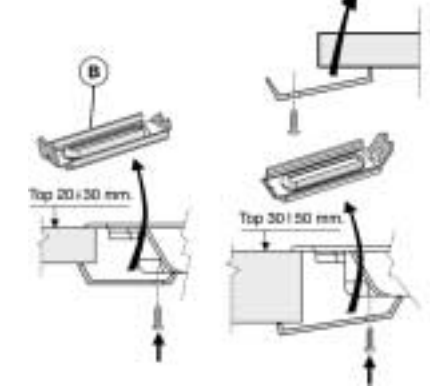
Top 30 mm



Top 20 mm



B: Piani in vetro



ADATTAMENTO AI DIVERSI TIPI DI GAS

In caso di utilizzazione con un gas diverso da quello indicato sulla targhetta matricola e sull'etichetta arancione posta sulla parte superiore del piano, è necessario sostituire gli iniettori.

La targhetta arancione va rimossa e conservata insieme al libretto istruzioni.

Utilizzare regolatori di pressione idonei alle pressione del gas indicate sulla scheda prodotto.

- Per la sostituzione degli iniettori rivolgersi al Servizio assistenza o ad un tecnico qualificato.
- Gli iniettori non forniti a corredo vanno richiesti al Servizio Assistenza.
- Regolare i minimi dei rubinetti.

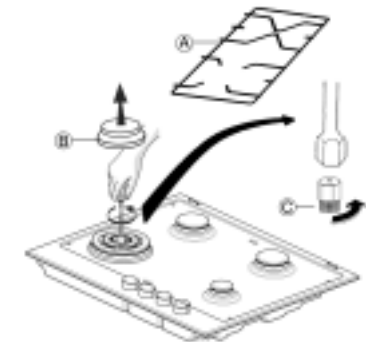
Nota: con i gas di petrolio liquefatto (G30/G31) la vite di regolazione del minimo (by-pass) deve essere avvitata a fondo.

Se si dovesse verificare una progressiva difficoltà nella rotazione delle manopole, avvisare il Centro Assistenza autorizzato che, accertata la difettosità del rubinetto, provvederà alla sua sostituzione.

SOSTITUZIONE DEGLI INIETTORI (Per il tipo vedere tabella nella scheda prodotto)

- Togliere le griglie (A)
- Sfilare i corpi bruciatore (B)
- Con una chiave a tubo del 7 svitare l'iniettore (C)
- Sostituirlo con quello previsto per il nuovo gas.


Prima di installare il piano cottura, ricordarsi di applicare la targhetta taratura gas fornita con gli iniettori di ricambio, in modo che copra le informazioni già presenti.





REGOLAZIONE DEL MINIMO DEI RUBINETTI

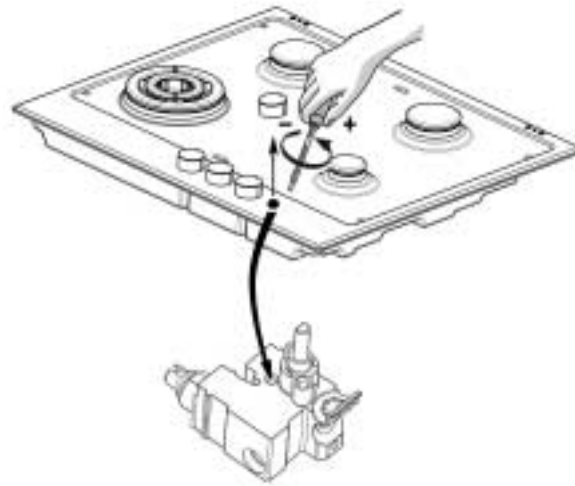
Per garantire una corretta regolazione del minimo, rimuovere la manopola e intervenire sulla vite presente sul rubinetto come segue:

- avvitare per ridurre l'altezza della fiamma (-)
- svitare per aumentare l'altezza della fiamma (+)

La regolazione del minimo deve essere eseguita con il rubinetto nella posizione di minimo (fiamma piccola) .

- Non occorre regolare l'aria primaria dei bruciatori.
- Con i bruciatori accesi, ruotare le manopole dalla posizione massima  alla posizione minima  per verificare la stabilità della fiamma.

Terminata la regolazione, ripristinare i sigilli con ceralacca o materiale equivalente.



PULIZIA GENERALE

Per una buona conservazione del vostro piano di cottura, è necessario pulirlo, rimuovendo eventuali residui di cibo, al termine di ogni utilizzo.

Prima di qualsiasi intervento di pulizia, disinserire il piano di cottura dalla rete elettrica e attendere che si sia raffreddato.

PULIZIA DELLA SUPERFICIE DEL PIANO

- Le parti smaltate e il vetro vanno lavati con acqua tiepida e detergente neutro.
- La superficie in acciaio inox può rimanere macchiata se a contatto per lungo tempo con acqua molto calcarea o con detersivi troppo aggressivi. Si consiglia di asciugare prontamente eventuali traccimazioni (acqua, sugo, caffè, ecc.). Lavare con acqua tiepida e detergente neutro, risciacquare e asciugare accuratamente con uno straccio morbido o con un panno pelle. Nel caso di sporco difficile, usare esclusivamente i prodotti specifici per l'acciaio normalmente reperibili in commercio.
- Non utilizzare prodotti abrasivi o corrosivi, prodotti a base di cloro o pagliette.
- Non usare pulitori a vapore.
- Non utilizzare prodotti infiammabili.
- Evitare di lasciare sul piano sostanze acide o alcaline come aceto, mostarda, sale, zucchero o succo di limone.

PULIZIA DEI COMPONENTI DEL PIANO

- Le griglie, i cappellotti e i bruciatori sono rimovibili per facilitarne la pulizia.
- Lavarli a mano con acqua calda e detersivo non aggressivo avendo cura di eliminare eventuali incrostazioni e controllando che nessuna delle aperture del bruciatore sia otturata.
- Risciacquare e asciugare accuratamente.
- Rimontare correttamente bruciatori e cappellotti nelle loro sedi.
- Nel riposizionare le griglie, assicurarsi che la zona appoggio pentole sia centrata con il bruciatore e che i piedini alla base siano alloggiati nelle apposite sedi presenti sulla superficie del piano. Nel caso di griglie singole, accertarsi che queste siano vincolate dalla protuberanza ricavata sul cappello.
- Nei modelli dotati delle candeline di accensione elettrica e delle termocoppie di sicurezza occorre procedere ad una accurata pulizia della parte terminale per assicurarne il buon funzionamento. Controllarle frequentemente e, se necessario, pulirle con uno straccio umido. Eventuali residui secchi vanno rimossi con uno stecchino di legno o un ago.

Nota: per evitare danni all'accensione elettrica, non utilizzarla quando i bruciatori non sono nella loro sede.

GUIDA RICERCA GUASTI

Può accadere che il piano non funzioni o funzioni male. Prima di chiamare l'assistenza, esaminare questa guida rapida al possibile tipo di inconveniente riscontrato.

1. Il bruciatore non si accende o la fiamma non è uniforme

Verificate che:

- Non ci siano interruzioni nella rete di alimentazione gas ed elettrica e, in particolare, che il rubinetto gas a monte del piano sia aperto.
- La bombola del gas liquido non si sia esaurita.
- Le aperture di uscita del gas del bruciatore non siano ostruite.
- La parte terminale della candelina non sia sporca.
- Tutte le parti che compongono il bruciatore siano posizionate correttamente.
- Non ci siano correnti d'aria in prossimità del piano.

2. La fiamma non rimane accesa

Verificate che:

- La manopola sia stata premuta a fondo durante l'accensione del bruciatore per il tempo sufficiente ad attivare il dispositivo di sicurezza.
- Le aperture del bruciatore non siano ostruite in corrispondenza della termocoppia.
- La parte terminale della termocoppia non sia sporca.
- La regolazione del minimo sia corretta (vedere paragrafo specifico).

3. I recipienti sono instabili

Verificate che:

- Il fondo del recipiente sia perfettamente piano
- Il recipiente sia centrato sul bruciatore.
- Le griglie non siano state invertite o posizionate male.

Se, nonostante tutti controlli, il piano presenta ancora l'inconveniente da voi riscontrato, chiamare il Servizio Assistenza Tecnica autorizzato a voi più vicino.

SERVIZIO ASSISTENZA TECNICA

Prima di contattare il centro assistenza accertarsi di poter fornire le seguenti informazioni:

- tipo di guasto o di inconveniente rilevato;
- la sigla del modello (riportata sulla scheda prodotto e sulla garanzia);
- il numero di assistenza che si trova dopo la parola SERVICE, sulla targhetta matricola posta sotto il piano cottura e sulla garanzia;
- il proprio indirizzo completo e recapito telefonico.

Qualora si renda necessario un intervento di riparazione, rivolgersi a un **centro di assistenza tecnica autorizzato** tra quelli indicati sulla garanzia.

Nota: la mancata osservanza di queste istruzioni può compromettere seriamente la sicurezza e la qualità del prodotto.

SERVICE 0000 000 00000



Produttore:
Whirlpool Europe S.r.l.
Viale G. Borghi, 27
21025 Comerio (VA)
ITALIA