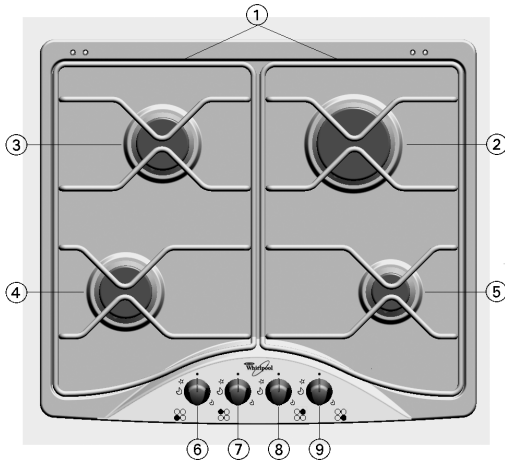









AKM 526 PROSPECT CU DESCRIEREA PRODUSULUI

RO




1. Grătare detașabile
2. Arzător rapid
- 3-4. Arzător semirapid
5. Arzător auxiliar
6. Buton de comandă al arzătorului semirapid 
7. Buton de comandă al arzătorului semirapid 
8. Buton de comandă al arzătorului rapid 
9. Buton de comandă al arzătorului auxiliar 

Simboluri

Cerc negru		Robinet închis
Flacără mare și stea		Deschidere/debit maxim și aprindere electrică
Flacără mică		Deschidere minimă sau debit redus


Funcționarea arzătoarelor cu dispozitiv de siguranță și aprindere electrică

Pentru aprinderea unuia din arzătoare:

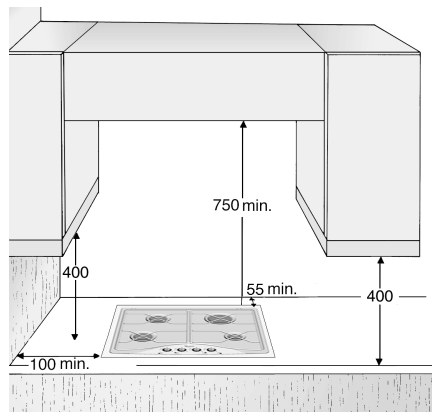
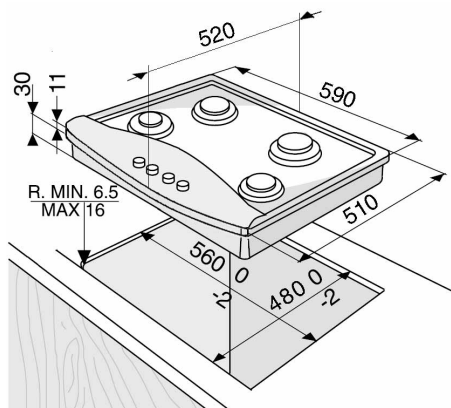
- Apăsați butonul corespunzător și învârtiți în sens invers acelor de ceasornic până la poziția flacără mare și stea .
- Între timp, țineți apăsat butonul pe panoul de comenzi până la aprinderea arzătorului respectiv.
- După aprinderea arzătorului, continuați să țineți apăsat butonul timp de aproximativ 10 secunde.
- Lăsați liber butonul.

Dacă arzătorul nu se aprinde, repetați operația.

Notă:

- În cazul în care condițiile particulare locale de distribuire a gazelor fac dificilă aprinderea arzătorului, este indicat să se repete operația cu butonul situat pe poziția de flacără mică .
- Dispozitivul de siguranță cu care este dotat arzătorul va decupla alimentarea cu gaze în cazul stingerii accidentale a flăcării (curenți de aer, întreruperea alimentării cu gaze, vărsarea lichidelor etc.).

DIMENSIUNILE MAȘINII DE GĂTIT ȘI ALE SUPRAFETEI DE LUCRU (mm)



Notă: În cazul instalării unei hote deasupra suprafeței de gătit, respectați instrucțiunile cu distanțele corecte de montare a hotei.

TABELUL INJECTORI

CATEGORIA II2H3+

Tipul de gaze utilizate	Tipul de arzător	Marcaj injector	Capacitate termică nominală kW	Consum nominal	Capacitate termică redusă kW	Presiunea gazelor mbar		
						min.	nom.	max.
GAZE NATURALE (Metan) G20	rapid	Y 115	3,00	286 l/h	0,60	17	20	25
	semirapid	H2 98	1,65	157 l/h	0,35			
	auxiliar	X 72	1,00	95 l/h	0,30			
GAZE PETROLIERE LICHEFIATE (Butelie) G30	rapid	87	3,00	218 g/h	0,60	20	28-30	35
	semirapid	65	1,65	120 g/h	0,35			
	auxiliar	50	1,00	73 g/h	0,30			
GAZE PETROLIERE LICHEFIATE (Butelie) G31	rapid	87	3,00	214 g/h	0,60	25	37	45
	semirapid	65	1,65	118 g/h	0,35			
	auxiliar	50	1,00	71 g/h	0,30			

Tipul de gaze utilizate	Modelul aparatului	Capacitate termică totală nominală kW	Consumul total nominal	Aer necesar (m ³) pentru ardere 1m ³ de gaz
G20 20 mbar	4 gaze	7,30	695 l/h	9,52
G30 28-30 mbar	4 gaze	7,30	531 g/h	30,94
G31 37 mbar	4 gaze	7,30	521 g/h	23,80

ALIMENTAREA CU ENERGIE: 230 V ~ 50 Hz