



AKR 604-605-606-650

AKR 769-770-771-772-773

(D) INSTALLATIONSANGABEN

Mindestabstand zur Kochfläche: 65 cm (Elektroplatten), 75 cm (Gas-, Öl-, Kohlekochplatten). Befolgen Sie bei der Installation die Nummerierung (1⇒2⇒3⇒.....) und die jeweiligen Anleitungen. Schließen Sie das Gerät erst nach erfolgter Installation an die Stromversorgung an. **Achtung!** Das Auslassrohr und die Befestigungsmanschetten sind nicht im Lieferumfang inbegriffen und müssen gesondert erworben werden. Die Styroporleiste am inneren Rand des Fettfilterhalterungsrahmens ist zu entfernen (siehe Abbildung unten).

(GB) INSTALLATION SHEET

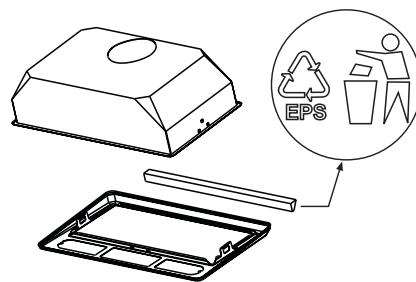
Minimum height above cooker: 65 cm (electric cookers), 75 cm (gas, gas oil or coal cookers). To assemble follow the numbers (1⇒2⇒3⇒.....) and relative instructions. Do not connect the appliance to the electrical power supply until installation is completed. **Warning!** The exhaust pipe and clamps are not supplied and must be bought separately. Remove the polystyrene bar located inside the grease filters surround (see figure below).

(F) FICHE D'INSTALLATION

Distance minimale par rapport à la cuisinière : 65 cm (cuisinière électrique), 75 cm (cuisinière à gaz, mazout ou charbon). Pour le montage, suivez la numérotation (1⇒2⇒3⇒.....) et les instructions correspondantes. **Ne branchez pas l'appareil tant que l'installation n'est pas terminée. Attention !** Le conduit d'évacuation et les colliers de fixation ne sont pas fournis et doivent être achetés à part. La barre en polystyrène située à l'intérieur du cadre du support filtres à graisses doit être enlevée (voir illustration ci-dessous).

(NL) INSTALLATIEKAART

Minimumafstand tot het kooktoestel: 65 cm (elektrische kooktoestellen), 75 cm (kooktoestellen op gas, gasolie of kolen). Volg voor de montage de nummering (1⇒2⇒3⇒.....) en de bijbehorende aanwijzingen. Geef het apparaat geen stroom totdat de installatie geheel voltooid is. **Let op!** De afvoerbuis en de klembanden worden niet bijgeleverd en moeten apart worden aangeschaft. Het element van polystyreen in de draaglijst van de vetfilters moet worden verwijderd (zie onderstaande afbeelding).



5019 318 33111

Whirlpool is a registered trademark of Whirlpool USA.

AKR 604-605-606-650**AKR 769-770-771-772-773****E FICHA DE INSTALACIÓN**

Distancia mínima desde los quemadores: 65 cm (quemadores eléctricos), 75 cm (quemadores a gas, gasóleo o carbón). Para efectuar el montaje siga la numeración (1 ⇒ 2 ⇒ 3 ⇒) y las instrucciones. No conecte el aparato a la corriente eléctrica hasta que la instalación esté completamente finalizada. ¡Atención! El tubo de descarga y las guías no están incluidas y se compran aparte. La barra de poliestireno situada en el interior del soporte de sujeción de los filtros antigrasa se quita (vea la figura siguiente).

P FICHA DE INSTALAÇÃO

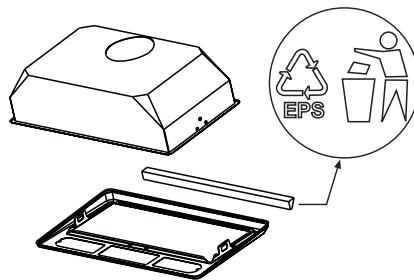
Distância mínima dos fogões: 65 cm (fogões eléctricos), 75 cm (fogões a gás, óleo ou carbono). Para a montagem, siga a numeração (1 ⇒ 2 ⇒ 3 ⇒) e as respectivas instruções. Não ligue o aparelho à corrente eléctrica até a instalação estar concluída. Atenção! O tubo de descarga e as braçadeiras de fixação não são fornecidas e devem ser compradas à parte. A barra em esferovite colocada no interior da esquadria de suporte dos filtros de gordura, deve ser retirada (vide figura em baixo).

I SCHEDA INSTALLAZIONE

Distanza minima dai fuochi: 65 cm (fuochi elettrici), 75 cm (fuochi a gas, gasolio o carbone). Per il montaggio seguire la numerazione (1 ⇒ 2 ⇒ 3 ⇒) e le istruzioni relative. Non dare corrente all'apparecchio finché l'installazione non è totalmente completata. Attenzione! Il tubo di scarico e le fascette di fissaggio non sono fornite e vanno acquistate a parte. La barra in polistirolo posta all'interno della cornice supporto filtri antigrasso va rimossa (vedi illustrazione sottostante).

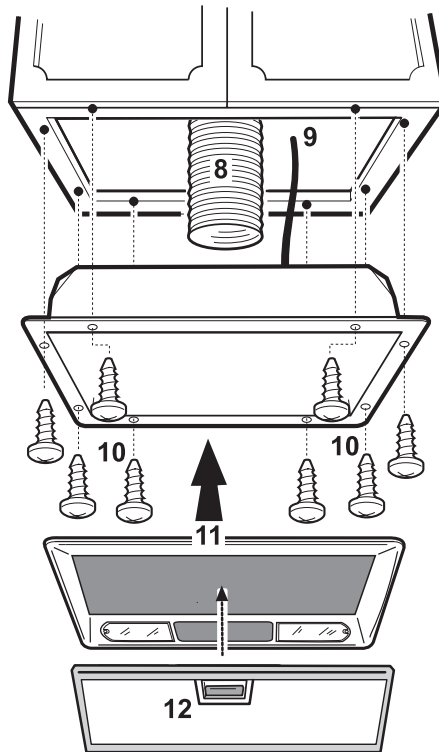
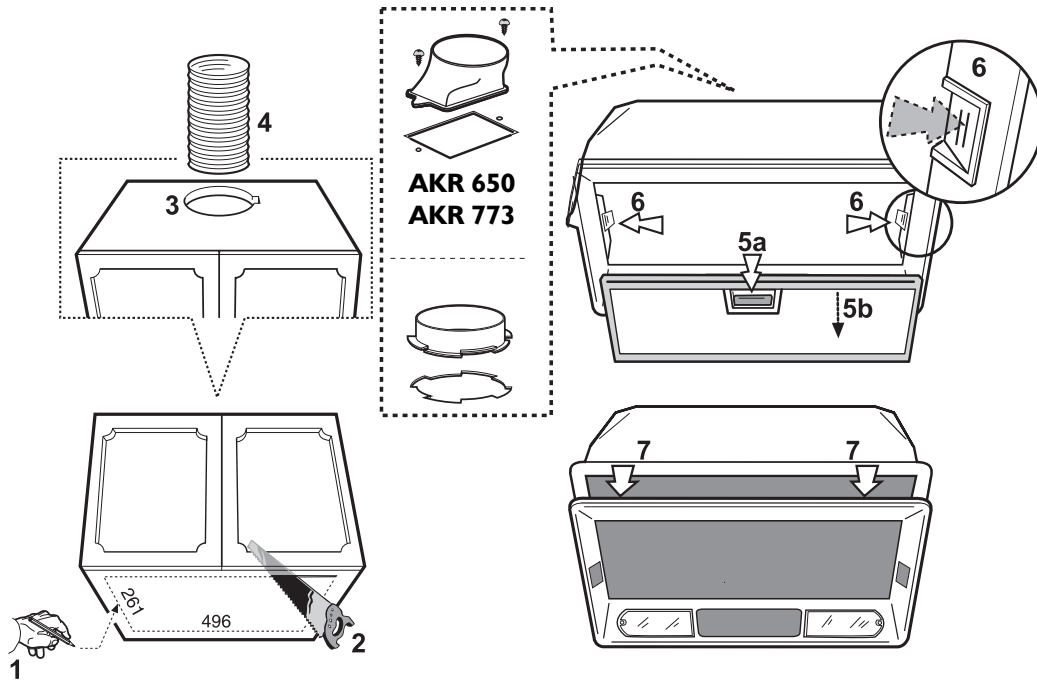
GR ΚΑΡΤΕΛΑ ΕΓΚΑΤΑΣΤΑΣΗΣ

Ελάχιστη απόσταση από τις εστίες: 65 cm (ηλεκτρικές εστίες), 75 cm (εστίες αερίου, πετρελαίου ή με κάρβουνα). Για την τοποθέτηση ακολουθήστε την αρίθμηση (1 ⇒ 2 ⇒ 3 ⇒) και τις σχετικές οδηγίες. Μην τροφοδοτείτε με ηλεκτρικό ρεύμα τη συσκευή πριν την ολοκλήρωση της εγκατάστασης. Προσοχή! Ο σωλήνας απαγωγής και τα κολάρα στερέωσης δεν διατίθενται και πρέπει να αποκτηθούν χωριστά. Η μπάρα από πολυστυρόλη που βρίσκεται στο εσωτερικό του πλαισίου στήριξης των φίλτρων για λίπη πρέπει να αφαιρεθεί (βλ. εικόνα).





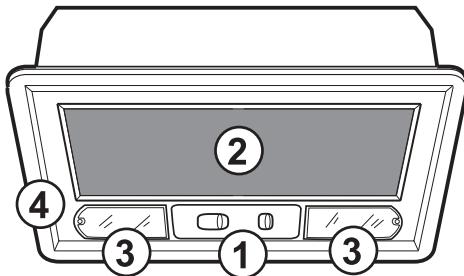
AKR 604-605-606-650
AKR 769-770-771-772-773



5019 318 33111

AKR 604-605-606-650
AKR 769-770-771-772-773

PRODUCT SHEET



1. Control panel.
2. Grease filters (1 or 2 pieces).
3. Lighting unit (AKR 772-773: halogen bulbs).
4. Grease filters surround.

Removing and renewing or cleaning the grease filter:

1. Disconnect the electrical power supply.
2. Remove the dirty grease filter by pulling the handle first backwards and then downwards (**Fig. 1**).
3. After cleaning the grease filter refit in reverse order, making sure the entire extraction surface is covered.

Replacing bulbs

1. Disconnect the electrical power supply.
2. Remove the grease filter (**Fig. 1**) and the grease filter surround (**Fig. 2** - sequence a-b).
3. Remove the burnt-out bulb.
4. Use 40 W max E14 bulbs only.
For models AKR 772-773 use 20 W max halogen bulbs (GU5.3 - Ø 50 mm).
5. Remount the grease filters surround.

Fitting or renewing the carbon filter:

1. Disconnect the electrical power supply.
2. Remove the grease filter (**Fig. 1**) and the grease filter surround (**Fig. 2** - sequence a-b).
3. If the carbon filters are already mounted (one or two filters, depending on the model, covering the motor protection grille) and need renewing, turn the central handle (**Fig. 3 - c**) anticlockwise until the filters release.
4. If the carbon filters are not already mounted, locate the filters to cover the motor protection grilles (two protection grilles - two carbon filters, one protection grille - one carbon filter), then turn the central handle (**Fig. 3 - c**) of the filters clockwise.
5. Refit the grease filter surround and the grease filter.

CONTROL PANEL

- ☉ Light switch.
The switch has two positions (lights OFF - lights ON).
To switch on the lights: move the switch to the right.
- ↗ Speed selector switch.
The extraction speed switch has 3 settings, depending on the amount of steam and fumes.
To increase the extraction speed: move the switch to the right.



Fig. 1

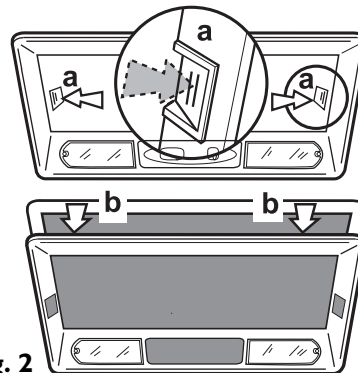


Fig. 2

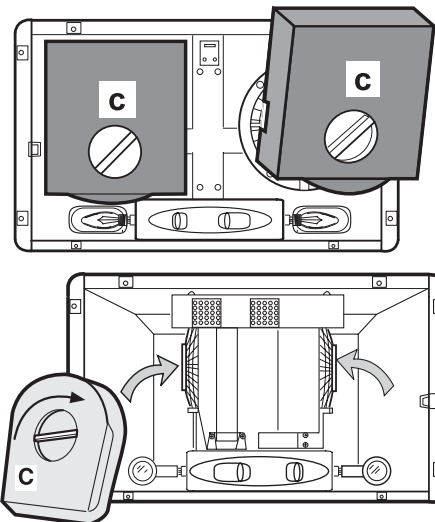


Fig. 3 AKR 650 - AKR 773

5019 318 33111

D GB F NL E P I GR

