

SNELLE REFERENTIEGIDS

AWG 812 / PRO

ORIGINELE INSTRUCTIES VOOR HET GEBRUIK

DANK U WEL VOOR UW AANKOOP VAN EEN WHIRLPOOL PRODUCT



Voor meer informatie en support, gelieve uw product te registreren op www.whirlpool.eu/register



U kunt de Gids voor Gebruik en Onderhoud downloaden van onze website <http://docs.whirlpool.eu> en de instructies aan de achterzijde van dit boekje opvolgen.

Lees voordat u het apparaat gaat gebruiken zorgvuldig de gids voor Gezondheid en Veiligheid.

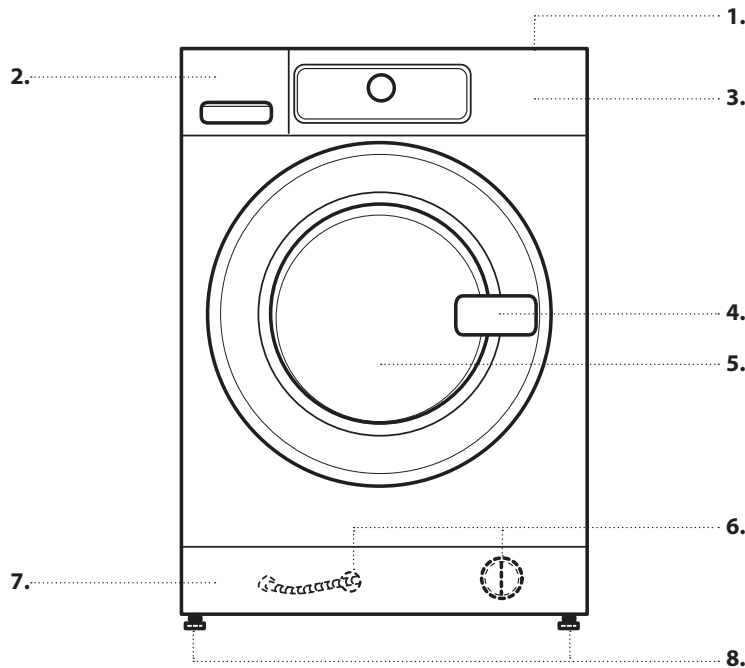


Voordat u de wasmachine in gebruik neemt, moeten de transportschroeven verwijderd worden.

Kijk voor meer gedetailleerde instructies over het verwijderen ervan in de *Installatiegids*.

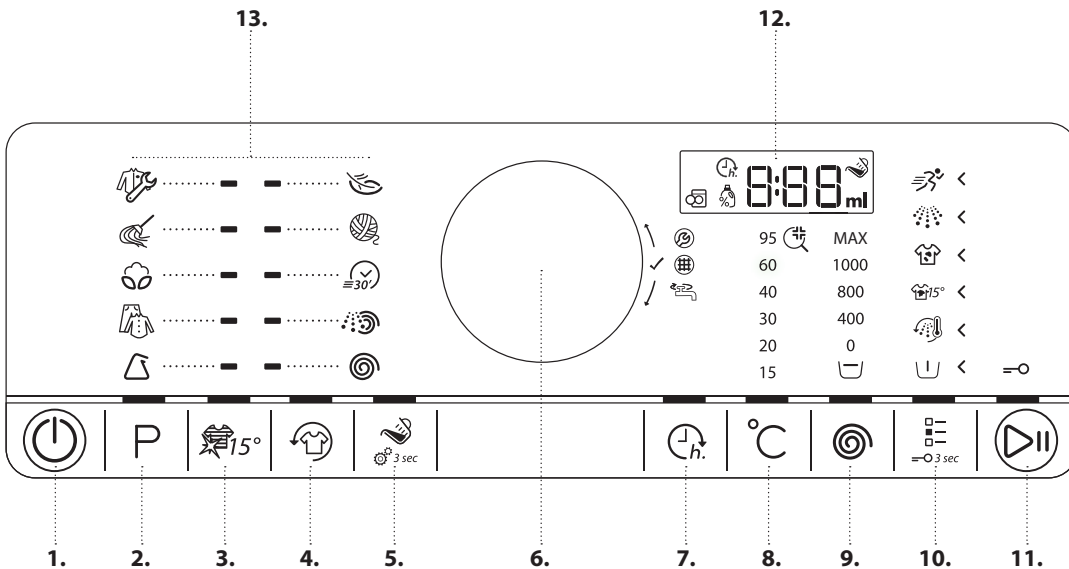
PRODUCTBESCHRIJVING

APPARAAT



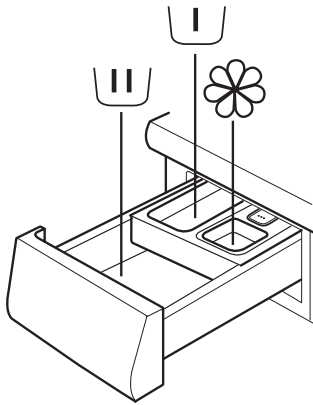
1. Werkblad
2. Wasmiddeldoseerbakje
3. Bedieningspaneel
4. Deurknop
5. Deur
6. Waterfilter/
noodafvoerslang (indien beschikbaar) - achter de plint -
7. Plint (verwijderbaar)
8. Verstelbare pootjes (4)

BEDIENINGSPANEEL



1. Aan/uit-toets (Resetten/ Aftappen indien het ingedrukt wordt gehouden)
2. Programmatoets
3. Kleuren 15°
4. Fresh Care toets
5. Toets "Doseerhulp"
6. Knop (Ronddraaien voor selectie /Indrukken voor bevestiging)
7. Toets "Startvertrager"
8. Temperatuurtoets
9. Toets centrifugeersnelheid
10. Optie-toets (Toetsenvergrendeling indien het ingedrukt wordt gehouden)
11. Start / Pauze-knop
12. Display
13. Gebied programma's

DOSEERBAKJE WASMIDDEL



1. Hoofdwaskvakje

- Hoofdwasmiddel
- Vlekkenmiddelen
- Waterontharder



2. Voorwaskvakje

- Voorwasmiddel.



3. Wasverzachtvakje

- Wasverzachter
- Vloeibaar stijfjel



Schenk wasverzachter of stijfjeloplossing tot maximaal het teken "MAX" in het bakje.

- **4. De toets loslaten** (Indrukken om het wasmiddeldoseerbakje te verwijderen voor reiniging).



AANBEVOLEN WASMIDDELEN VOOR DE VERSCHILLENDE SOORTEN WASGOED

Stevige witte was	(Koud -95°C)	Zwaar wasmiddel
Fijne witte was	(koud -40°C)	Mild wasmiddel met witmaker en/of optische heldermakers
Lichte/pastelkleuren	(koud -60°C)	Wasmiddel met witmaker en/of optische heldermakers
Intensieve kleuren	(koud -60°C)	Kleurwasmiddel zonder witmaker/optische heldermakers
Zwarte/donkere kleuren	(koud -60°C)	speciale wasmiddelen voor zwart/donker wasgoed

EERSTE GEBRUIK

Zie de paragraaf over DAGELIJKS GEBRUIK voor informatie over het selecteren en starten van een programma.

EERSTE CYCLUS

Wanneer u de stekker van de wasmachine in het stopcontact steekt zal deze automatisch worden ingeschakeld.

Voor het verwijderen van resten uit het fabricageproces:

- Kies het programma "Katoen" op een temperatuur van 95 ° C.

- Doe een klein beetje zwaar wasmiddel (maximaal 1/3 van de hoeveelheid die aanbevolen wordt door de fabrikant voor licht vervuild wasgoed) in het hoofdwaskvakje van het wasmiddeldoseerbakje



- Het programma starten **zonder wasgoed**.

DAGELIJKS GEBRUIK

Zie de Handleiding voor Gebruiksaanwijzing voor meer details over de functies / zie de laatste pagina voor informatie over het verkrijgen van de Gebruiksaanwijzing

1. WAS IN DE MACHINE DOEN

- Sorteert uw wasgoed volgens de aanbevelingen in de paragraaf "HINTS en TIPS". Zorg ervoor dat de zakken leeg zijn, sluitingen dichtzitten en linten zijn samengebonden.



- Maak de deur open en doe de was in de machine. Houd u aan de maximale belading die te vinden is in de programmatafel.

2. SLUIT DE DEUR

- Zorg ervoor dat er geen was vast komt te zitten tussen het deurglas en de rubberen sluitband.



- De deur zodanig sluiten dat u de sluitklik hoort.

3. DE WATERKRAAN OPENDRAAIEN



4. DE WASMACHINE INSCHAKELEN

- De *Aan/Uit* toets indrukken totdat de programmatoets oplicht. Er wordt een animatie weergegeven op het bedieningspaneel en het apparaat laat een geluid horen. De wasmachine is nu klaar voor gebruik.

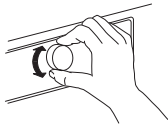


5. HET GEWENSTE PROGRAMMA INSTELLEN

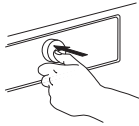
BEGELEIDE MODUS— het lampje van de toets zal u begeleiden bij het instellen van uw programma in de volgende volgorde: Keuze van programma/temperatuur/centrifugeersnelheid/opties. Zodra u een keuze bevestigt door de toets in te drukken springt het lampje van de toets naar de volgende stap.

• Keuze van het programma:

Zorg ervoor dat de programmatoets oplicht.



Selecteer het gewenste programma door aan de knop te draaien. Het indicatielampje bij het gekozen programma gaat branden.



Bevestig het gewenste programma door het indrukken van de knop.

• Wijzig de temperatuur, indien nodig

Wanneer u de op het display aangegeven temperatuur wilt wijzigen, zorg er dan voor dat de temperatuurtoets oplicht. Draai de knop om de gewenste temperatuur te selecteren en de knop indrukken om te bevestigen.



• De centrifugeersnelheid wijzigen, indien nodig

Wanneer u de op het display aangegeven centrifugeersnelheid wilt wijzigen, zorg er dan voor dat de centrifugeertoets oplicht.

Draai de knop om de gewenste centrifugeersnelheid of spoelstop te selecteren, daarna de knop indrukken om te bevestigen. Raadpleeg **OPTIES, FUNCTIES EN INDICATOREN** voor meer informatie.



• Selecteer opties, indien nodig

Wanneer u extra opties wilt selecteren ervoor zorgen dat de Opties toets oplicht. De opties die voor uw programma geselecteerd kunnen worden staan aangegeven met pijlen, die worden verlicht.

Selecteer de gewenste opties door aan de knop te draaien. Het symbool voor de geselecteerde optie zal gaan knipperen. Druk op de knop om te bevestigen.

Een aantal opties/functies kunnen worden geselecteerd door rechtstreeks op de toets te drukken:



Raadpleeg de paragraaf **OPTIES, FUNCTIES EN INDICATOREN** voor meer informatie.

INDIVIDUELE MODUS

Nadat u de wasmachine heeft ingeschakeld bent u niet gedwongen de **BEGELEIDE MODUS** te volgen.

Het is aan u om de volgorde te kiezen waarin u het programma instelt.

Voor een instelling eerst de betreffende toets indrukken, daarna voor de keuze de knop draaien, en tenslotte op de knop drukken voor bevestiging.

Het bereik van temperatuur, centrifugeersnelheid en opties is afhankelijk van het geselecteerde programma. Daarom is het raadzaam dat u begint met het programma te selecteren.

6. WASMIDDEL TOEVOEGEN

- Wanneer u **niet** gebruik maakt van de functie "Doseerhulp" het wasmiddeldoseerbakje uitlichten en nu wasmiddel (en nabehandelsproducten/wasverzachter) toevoegen; volg de aanwijzingen op de verpakking van het wasmiddel.



Wanneer u **VOORWAS** of **STARTVERTRAGER** hebt geselecteerd, volg dan de aanwijzingen in de paragraaf **OPTIES, FUNCTIES EN INDICATOREN**. Sluit het wasmiddeldoseerbakje zorgvuldig.

- Als u gebruik maakt van de functie "**Doseerhulp**" het wasmiddel **later toevoegen**, nadat u het programma hebt gestart. Raadpleeg de paragraaf **OPTIES, FUNCTIES EN INDICATOREN** voor meer informatie.
- Wanneer er eenmaal wasmiddel/nabehandelsproducten zijn toegevoegd het wasmiddeldoseerbakje niet meer openen, om overstromingen te voorkomen.

7. PROGRAMMA STARTEN

- "Start/pauze" indrukken en ingedrukt houden, totdat de toets oplicht en aanblijft; het programma wordt gestart.
- Als u "**Doseerhulp**" heeft geselecteerd geeft de wasmachine de aanbevolen hoeveelheid wasmiddel voor uw lading was aan, nadat het programma is gestart. Volg de aanwijzingen zoals aangegeven in de paragraaf **OPTIES, FUNCTIES EN INDICATOREN/Doseerhulp**.



8. DE INSTELLINGEN VAN EEN PROGRAMMA IN UITVOERING WIJZIGEN, INDIEN NODIG

U kunt de instellingen nog steeds wijzigen terwijl een programma wordt uitgevoerd.

De wijzigingen zullen worden toegepast, mits de betreffende programmafase nog niet voltooid is.

- De betreffende toets indrukken (bijvoorbeeld de "**Centrifugeersnelheid**" toets om de centrifugeersnelheid te veranderen). De geselecteerde waarde zal een paar seconden knipperen.
- Terwijl het knippert kunt u de instelling aanpassen door aan de knop te draaien. Als de waarde niet meer knippert voordat u het heeft aangepast, dan nogmaals de toets indrukken.
- Druk op de knop om de nieuwe instelling te bevestigen. Als u het niet bevestigt zal de nieuwe instelling automatisch worden bevestigd: Het knipperen zal stoppen.

Het programma gaat automatisch verder.

Om de instellingen van een programma in uitvoering te wijzigen kunt u ook:

- Druk op "**Start/Pauze**" om het lopende programma te onderbreken.
- Wijzig de instellingen zoals gewent.
- Druk opnieuw op "**Start/Pauze**" om het programma te vervolgen.

9. ONDERBREEK EEN PROGRAMMA IN UITVOERING EN OPEN DE DEUR, INDIEN GEWENST

- Druk op "Start/Pauze" en houd het ingedrukt, om een programma in uitvoering te onderbreken.
- Mits het waterpeil en/of de temperatuur niet te hoog is, zal het indicatorlampje voor geopende deur oplichten. U kunt de deur bijvoorbeeld openen om was toe te voegen/er uit te halen.
- Druk op "Start/Pauze" om het programma te vervolgen.



10. EEN PROGRAMMA IN UITVOERING INSTELLEN, INDIEN GEWENST

- De "Aan/Uit"-toets ingedrukt houden totdat "rES" op het display verschijnt.



De water wordt afgetapt, het programma eindigt en de deur wordt ontgrendeld.

11. DE WASMACHINE UITSCHAKELEN NADAT HET PROGRAMMA IS BEËINDIGD

- Er verschijnt "End" op het display en het indicatorlampje voor geopende deur zal oplichten - u kunt uw was er uit halen.



- "Aan/Uit" indrukken om de wasmachine uit te schakelen. Na ongeveer een kwartier nadat het programma is beëindigd wordt de wasmachine volledig uitgeschakeld, om energie te besparen.
- De deur open laten staan, zodat de binnenkant van de wasmachine kan drogen.



HINTS EN TIPS

SORTEER HET WASGOED OP

- Soort stof/waslabel (katoen, gemengde vezels, synthetisch, wol, handwas artikelen)
- Kleur (gekleurde en witte artikelen scheiden, nieuwe gekleurde artikelen apart wassen)
- Fijne was (kleine artikelen – zoals panty's en artikelen met haken – zoals bh's – in een kledingzak of kussensloop met rits wassen).

MAAK ALLE ZAKKEN LEEG

- Voorwerpen als munten of aanstekers kunnen uw wasgoed en de trommel beschadigen.

WASLABELS

De temperatuur in het wastobbe symbool geeft de maximale mogelijke temperatuur voor het wassen van het artikel aan.



Normale mechanische actie



Beperkte mechanische actie



Zeer beperkte mechanische actie



Alleen handwas



Niet wassen

HET WATERFILTER REGELMATIG REINIGEN

- Dit helpt te voorkomen dat het filter verstopt raakt, zodat het afvoerwater niet meer weggepompt kan worden. Raadpleeg de paragraaf VERZORGING EN ONDERHOUD/ "Waterfilter reinigen" in de Gids voor Gebruik en Verzorging.

BESPARINGEN EN MILIEU

- Gebruik energie, water, wasmiddel en tijd op de beste manier, door de trommel altijd zo vol mogelijk te laden voor de programma's, zoals staat aangegeven in de programmatafel.
- Overschrijd de in de instructies van de wasmiddelenfabrikant aangegeven dosering wasmiddel niet. Gebruik de functie Doseerhulp.
- Bespaar energie door op 60°C te wassen in plaats van 95°C, of op 40°C in plaats van 60°C.
- Bespaar energie en tijd door een hoge centrifugeersnelheid in te stellen zodat er minder water in het wasgoed achterblijft, voordat u een wasdroger gaat gebruiken.

PROGRAMMATABEL

Programma	Onderhoudslabels	Temperatuur	Max. belading (kg)	Te selecteren met behulp van de toets Opties						Rechtstreeks te selecteren				Centrifugeren		Wasmiddel en nabehandlingsproducten		
				Voorwas	Warm spoelen	Vlekken 15°	Zware vlekken	Intensief spoelen	Snel	Kleuren 15°	Fresh Care	Doseerhulp	Startvertrager	Max. centrifugeersnelheid (rpm)	Spoelstop	Voorwas	Hoofdwasmiddel	Wasverzachter
		°C																
WERKKLEDING		Koud/95°C	max	✓	✓	✓	✓	✓	✓	✓	✓	✓	✓	max	✓	○	●	○
DWEILEN EN HANDDOEKEN		Koud/60°C	4.5	✓	✓	✓	—	✓	✓	✓	✓	✓	✓	max	✓	○	●	○
KATOEN		Koud/95°C	max	✓	✓	✓	✓	✓	✓	✓	✓	✓	✓	max	✓	○	●	○
GEMENGDE WAS		Koud/60°C	4.0	✓	✓	✓	—	✓	✓	✓	✓	✓	✓	max	✓	○	●	○
SYNTHETISCH		Koud/60°C	3.0	✓	—	✓	✓	✓	✓	✓	✓	✓	✓	max	✓	○	●	○
FIJNE WAS		Koud/40°C	1.5	✓	—	—	—	—	✓	✓	✓	✓	✓	1000	✓	○	●	○
WOL		Koud/40°C	1.0	—	—	—	—	—	✓	✓	✓	✓	✓	1000	✓	—	●	○
SNELWAS 30'		Koud/30°C	3.0	—	—	—	—	—	—	✓	✓	✓	✓	max	✓	—	●	○
SPOELEN EN CENTRIFUGEREN		—	max	—	—	—	—	✓	—	—	✓	—	✓	max	✓	—	—	○
CENTRIFUGEREN		—	max	—	—	—	—	—	—	—	✓	—	✓	max	—	—	—	—

✓ Selecteerbaar/optioneel

— Niet selecteerbaar/van toepassing

● Dosering vereist

○ Dosering optioneel

PROGRAMMA 'S

Houd de aanbevelingen op de verzorgingslabels van uw wasgoed in acht.

Geen vooraf ingestelde opties uitschakelen, zodat het programma optimaal wordt uitgevoerd.

WERKKLEDING

Vuile werkkleding van stevig katoenen materiaal of katoen-synthetische weefsels. De opties "Voorwassen" en "Intensief spoelen" zijn in dit programma vooraf ingesteld - dus geoptimaliseerd voor het beste reinigingsresultaat. Het is raadzaam om zeer vuile kleding grondig uit te schudden voordat ze in de wasmachine worden gedaan. Eventueel kunt u een vlekkenverwijderaar op basis van zuurstof gebruiken.



DWEILEN EN HANDDOEKEN

Normaal tot sterk vervuild wasbare schoonmaakdoeken, dweilen, handdoeken en soortgelijk wasgoed, gemaakt van sterke katoensoorten. Intensief wasprogramma inclusief voorwas; doe bij zware vervuiling ook wasmiddel in het voorwasbakje van de wasmiddellade.



KATOEN (Antibacterieel)

Normaal tot zwaar vervuilde was en stevig katoen en linnen.



GEMENGDE WAS

Licht tot normaal vervuild stevig wasgoed van katoen, linnen, synthetische vezels en gemengde weefsels. 1-uur programma.



SYNTHETISCHE STOFFEN

Normaal vervuild wasgoed van synthetische vezels of katoenmengsels.



FIJNE WAS

Fijne was van tere stoffen, die met zachtheid behandeld moeten worden.



WOL / HANDWAS

Wollen artikelen met het wolmerk die in de machine gewassen mogen worden, evenals wasgoed van zijde (houd u aan het waslabel), linnen, wol en viscose, dat volgens het etiket alleen met de hand gewassen mag worden.



SNELWAS 30'

Licht vervuild wasgoed van katoen, synthetisch en hun mengsels. Vernieuw het programma voor wasgoed zonder vlekken.



SPOELEN+CENTR

Programma met apart spoelen en intensief centrifugeren. Voor stevige was.



CENTRIFUGEREN

Apart intensief centrifugeerprogramma. Voor stevige was.



VERBRUIKSGEGEVENS

Deze gegevens kunnen in uw huis verschillen, als gevolg van veranderende omstandigheden in de inlaattemperatuur van het water, waterdruk enz.

PROGRAMMA	TEMPERATUUR (°C)	BELADING	GESCHATTE PROGRAMMA DUUR (U:MIN)		GESCHATTE RESTERENDE VOCHTINHOUD (%)
			ZONDER "SNELWAS"	MET "SNELWAS"	
WERKKLEDING	60	8,0 (max.)	02:25	01:55	53
DWEILEN EN HAND-DOEKEN	60	4.5	01:50	01:35	53
GEMENGDE WAS	40	4.0	01:20	01:15	59
KATOEN	95	8,0 (max.)	03:00	--	59
KATOEN	60	8,0 (max.)	02:40	02:00	59
KATOEN	40	8,0 (max.)	02:10	02:00	59
SYNTHETISCH	40	3,0	01:50	01:30	39

Onder normale omstandigheden volgens IEC/EN 60456 gemeten waarden. Water, energie en de resterende vochtinhoud waarden verwijzen naar de standaardinstelling van de programma's, zonder opties.

Stroomverbruik in uitgeschakelde modus is 0,25 W/in ingeschakelde modus 0,25 W.

* Duur aangegeven na detectie belading

max. = maximale belading wasmachinecapaciteit

OPTIES, FUNCTIES EN INDICATOREN

OPTIES die direct te selecteren zijn door het indrukken van de speciale toets

Kleuren 15°

Draagt bij tot de bescherming van de kleuren van uw wasgoed, door ze te wassen met koud water (15° C). Bespaart energie voor het verwarmen van water, terwijl tevens een goed wasresultaat gewaarborgd is. Geschikt voor licht vervuild gekleurd wasgoed zonder vlekken. Niet te kiezen voor 95° C.



Fresh Care

Helpt uw wasgoed fris te houden als u deze niet kort na afloop van het programma uit de machine kan worden gehaald. Na het einde van het programma begint de wasmachine regelmatig te draaien. Dit duurt tot ongeveer 6 uur na het einde van uw wasprogramma. U kunt het op elk gewenst moment stoppen door een willekeurige toets in te drukken; de deur wordt ontgrendeld en u kunt uw wasgoed er uit halen.



Doseerhulp

Helpt bij het doseren van de juiste hoeveelheid wasmiddel voor uw geladen wasgoed. Alvorens deze functie te gebruiken:

De concentratie van wasmiddelen verkrijgbaar op de markt varieert aanzienlijk. Stel daarom de wasmachine af op de doseringshoeveelheden van de wasmiddelen die u gebruikt. Controleer bovendien of het vooraf ingestelde waterhardheidsniveau (zacht) overeenkomt met uw lokale waterhardheidsniveau en pas het zo nodig aan (zie 'Eerste gebruik van de doseerhulp' in de 'Gids voor Gebruik en Verzorging').



1) Doseerhulp selecteren:

Na het selecteren van het programma en de opties de toets "doseerhulp" indrukken; het doseerhulp symbool op het display licht op.

2) Programma starten:

Start het programma door op "Start/Pauze" te drukken. -De trommel zal gaan draaien om te wasbelading te vinden; daarna verschijnt de aanbevolen hoeveelheid wasmiddel in ml op het display.



3) Wasmiddel toevoegen:

Het wasmiddeldoseerbakje uitlichten en de hoeveelheid wasmiddel die staat aangegeven op het display in het hoofdwaskvakje van het wasmiddeldoseerbakje gieten. Wanneer u de optie "Voorwas" heeft geselecteerd en ook voorwasmiddel wilt toevoegen de helft van de aangegeven hoeveelheid wasmiddel in het voorwaskvakje gieten, naast de volledige hoeveelheid die u al aan het hoofdwaskvakje hebt toegevoegd. In plaats van het wasmiddel in wasmiddeldoseerbakje te doen kan het ook rechtstreeks in de trommel worden gestopt, in een wasmiddelbal. Voor programma's met voorwas: Voorwasmiddel kan worden toegevoegd aan de trommel, hoofdwasmiddel moet worden toegevoegd aan het hoofdwaskvakje van het wasmiddeldoseerbakje. Gebruik in dit geval poederwasmiddel voor de hoofdwasmiddel, om er zeker van te zijn dat het tot begin van de hoofdwasmiddel in het wasmiddeldoseerbakje blijft. Na het toevoegen van wasmiddel het wasmiddeldoseerbakje (of deur) sluiten.



4) "Start/Pauze" indrukken en ingedrukt houden om het programma te vervolgen.

OPTIES die te selecteren zijn via de toets



Voorwas

Helpt bij het reinigen van zwaar vervuild wasgoed, door aan het geselecteerde wasprogramma een voorwasfase toe te voegen.

Voor sterk vervuild wasgoed, bijvoorbeeld bij zand of korrelig vuil. Verlengt het programma met ongeveer 20 minuten. Ook wasmiddel toevoegen aan het voorwasvakje van het wasmiddeldoseerbakje, of rechtstreeks in de trommel. Gebruik poederwasmiddel voor de hoofdwasmiddel, om er zeker van te zijn dat het wasmiddel tot het begin van de hoofdwasmiddel in het wasmiddeldoseerbakje blijft.

Deze optie is vooraf ingesteld voor de programma's "Werkkleding" en "Dweilen en handdoeken". Om het wasresultaat te optimaliseren is het raadzaam om voor deze programma's "Voorwas" niet uit te schakelen.



Warm spoelen

Het programma eindigt met een fase van warm spoelen.

Ontspannt de vezels van uw wasgoed, zodat de was comfortabel warm aanvoelt wanneer het kort na de beëindiging van het programma er uit wordt gehaald.



Vlekken 15°

Help bij het verwijderen van alle soorten vlekken met uitzondering van vet/olie.

Het programma begint met een fase van wassen met koud water. Verlengt het programma met ongeveer 10 minuten. Voor hardnekkige vlekken wordt voorbehandeling aanbevolen. Niet te kiezen voor 95° C.



Ernstig vuil

Helpt bij het reinigen van zwaar bevulde was met vlekken, door het optimaliseren van de goede werking van nabehandelingsproducten voor het verwijderen van vlekken.

Voeg de juiste hoeveelheid vlekkenverwijderaar (poeder) toe in het hoofdwaskvakje, samen met uw wasmiddel (alleen waspoeder). Kan het programma met maximaal 15 minuten verlengen. Geschikt voor gebruik met ontvlekkingsmiddelen op zuurstofbasis en bleekmiddelen. **Chloor of perboraat bleekmiddelen mogen niet worden gebruikt.**



Intensief spoelen

Helpt te voorkomen dat er resten wasmiddel in het wasgoed achterblijven, door uitbreiding van de spoelfase.

Vooral geschikt voor het wassen van babywas, voor mensen die lijden aan allergieën en voor gebieden met zacht water.



Snel

Maakt sneller wassen mogelijk.

Alleen aanbevolen voor licht vervuild wasgoed. Niet te kiezen voor 95° C.



FUNCTIES

Spoelen aanhouden (optie op toets centrifugeren)

Voorkomt automatisch centrifugeren van de was aan het einde van het programma. De was blijft in het laatste spoelwater staan en het programma wordt niet meer voortgezet.



Geschikt voor fijne was die niet geschikt is voor centrifugeren, of met een lagere centrifugeersnelheid gedraaid moet worden. Niet geschikt voor zijde. Ter afsluiting van de functie "Spoelstop", kiezen tussen:

• water afvoeren, niet centrifugeren:

draai de selectieknop voor centrifugeren naar centrifugeersnelheid '0' en druk daarna op "Start/Pauze". Het water zal worden afgevoerd en het programma wordt beëindigd



• wasgoed centrifugeren:

de standaard centrifugeersnelheid knippert – de centrifugeercyclus begint door op "Start/Pauze" te drukken.



Of selecteer een andere centrifugeersnelheid door aan de knop te draaien, deze indrukken om te bevestigen, en op "Start/Pauze" te drukken.

Startvertrager

Het begin van uw programma wordt verplaatst naar een later tijdstip.



Gebruik geen vloeibaar wasmiddel met deze functie.

- Selecteer het programma, de temperatuur en de extra functies.
- Druk op de knop 'Startvertrager' – het startsymbool selectie op het display knippert.
- Draai de knop om een vertraging van maximaal 23 uur te selecteren, die zal worden getoond op het display. Bevestig met de knop .:
- Druk op "Start/Pauze" – het aftellen voor de vertraging wordt gestart. Op het display knippert de dubbele punt. De deur wordt vergrendeld.
- Als u "doseerhulp" heeft geselecteerd: Wanneer u op "Start/Pauze" drukt wordt in de wasmachine de aanbevolen hoeveelheid wasmiddel berekend. Wasmiddel toevoegen zoals aangegeven op het display (zie "Doseerhulp"). Druk opnieuw op "Start/Pauze" om het aftellen voor de geselecteerde vertragingperiode te starten.
- Na het bereiken van de vertragingstijd wordt de wasmachine automatisch gestart. Het display geeft dan de resterende duur van het programma aan.

Om de 'Startvertraging' te wissen:

- Druk op "Start/Pauze" om de startvertraging te wissen

Toetsenvergrendeling

Hiermee vergrendelt u de toetsen en de knop op het bedieningspaneel tegen ongewenste werking.

3 sec

Voor het vergrendelen van de toetsen:

- De wasmachine moet ingeschakeld zijn.
- De optietoets moet worden ingedrukt en ingedrukt gehouden worden totdat het belangrijkste symbool op het display oplicht. De knop en de toetsen zijn nu vergrendeld. Alleen "Uit/Aan" werkt.



Als u de wasmachine uit- en weer inschakelt blijft het kinderslot geactiveerd totdat u het ontgrendelt.

Om de toetsen te ontgrendelen de optietoets opnieuw indrukken en ingedrukt houden, totdat het belangrijkste symbool op het display uit gaat.



3 sec

INDICATOREN

De deur kan geopend worden.



Storing: Waterkraan dicht. De wasmachine heeft geen of onvoldoende watertoevoer.



Storing: Waterfilter verstopt. Water kan niet worden afgetapt; waterfilter is mogelijk geblokkeerd



Storing: Bel de servicedienst. Raadpleeg de paragraaf "opsporen van storingen" in de Gids voor Gebruik en Verzorging.



Raadpleeg bij eventuele storingen de paragraaf "opsporen van storingen" in de Gids voor Gebruik en Verzorging.

TECHNISCHE SPECIFICATIES

[www](http://www.whirlpool.eu/docs) Een complete specificatie van het product, inclusief de energie-efficiëntiegegevens, kunnen gedownload worden van onze website <http://docs.whirlpool.eu>

HOE DE GIDS VOOR GEBRUIK EN ONDERHOUD TE VERKRIJGEN

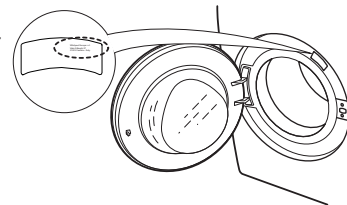
> [www](http://www.whirlpool.eu/docs) Download de Gids voor Gebruik en Onderhoud van onze website <http://docs.whirlpool.eu> (u kunt deze QR code gebruiken), onder vermelding van de handelscode van het product.



> U kunt ook contact opnemen met onze Consumentenservice

CONTACT OPNEMEN MET ONZE CONSUMENTENSERVICE

Onze contactgegevens staan in de garantiehandleiding. Wanneer u contact opneemt met de Consumentenservice gelieve de codes te vermelden die op het identificatieplaatje van het apparaat staan.



400010856700

Gedrukt in Italië