

- D** Benutzer- und Wartungshandbuch
- GB** User and maintenance manual
- F** Manuel d'utilisation et d'entretien
- NL** Handleiding voor gebruik en onderhoud
- AE** دليل الاستخدام والصيانة

**Bauknecht**



## WICHTIGE SICHERHEITSHINWEISE

Diese Hinweise stehen auch auf folgender Website zur Verfügung: [www.whirlpool.eu](http://www.whirlpool.eu).

### **IHRE EIGENE SICHERHEIT UND DIE DER ANDEREN IST SEHR WICHTIG.**

Diese Anweisungen sowie das Gerät beinhalten wichtige Sicherheitshinweise, die Sie durchlesen und stets beachten sollten.


 Dieses Symbol warnt vor möglichen Gefahren für die Sicherheit des Benutzers und anderer Personen.

Alle Warnhinweise beginnen mit diesem Warnsymbol und enthalten einen der folgenden Begriffe

 **GEFAHR:** Weist auf eine Gefahrensituation hin, die zu schweren Verletzungen führt, wenn sie nicht vermieden wird.

 **WARNUNG:** Weist auf eine Gefahrensituation hin, die zu schweren Verletzungen führen kann, wenn sie nicht vermieden wird.

Alle Warnhinweise nennen das mögliche Sicherheitsrisiko und geben an, wie die Gefahr von Verletzungen, Schäden und Stromschlägen durch bestimmungsfremden Gebrauch des Gerätes vermieden werden kann. Beachten Sie bitte folgende Anweisungen:

- Installation und Wartung müssen von einer Fachkraft gemäß den Herstelleranweisungen und gültigen örtlichen Bestimmungen ausgeführt werden. Reparieren Sie das Gerät nicht selbst und tauschen Sie keine Teile aus, wenn dies im Benutzerhandbuch nicht ausdrücklich so vorgegeben ist.
- Halten Sie das Gerät von der Stromversorgung getrennt, bis der Einbau durchgeführt wurde.
- Das Gerät muss vorschriftsmäßig geerdet werden. Dies ist nicht erforderlich für Dunstabzugshauben der Klasse II, erkennbar am Symbol  auf dem Typenschild.
- Das Netzkabel muss lang genug sein, um das Gerät an das Stromnetz anzuschließen.
- Ziehen Sie nicht am Netzkabel des Geräts, um den Stecker aus der Steckdose zu ziehen.
- Nach der Installation dürfen Strom führende Teile nicht mehr zugänglich sein.
- Berühren Sie das Gerät nicht mit feuchten Händen und benutzen Sie es nicht, wenn Sie barfuß sind.
- Das Gerät darf von Kindern ab 8 Jahren und Personen mit eingeschränkten physischen, sensorischen oder geistigen Fähigkeiten bzw. Mangel an Erfahrung und Kenntnissen nur unter Aufsicht oder nach ausreichender Einweisung durch eine für ihre Sicherheit verantwortliche Person benutzt werden. Kinder dürfen nicht mit dem Gerät spielen. Die Reinigung und Bedienung dieses Geräts darf nur dann durch Kinder erfolgen, wenn diese durch Erwachsene beaufsichtigt werden.
- Reparieren oder ersetzen Sie keine Teile des Geräts, wenn dies nicht ausdrücklich im Benutzerhandbuch empfohlen wird. Defekte Teile dürfen nur gegen Originalersatzteile ausgetauscht werden. Alle anderen Wartungsarbeiten müssen durch einen Fachmann durchgeführt werden.
- Kinder sind zu überwachen, um sicherzustellen, dass sie nicht mit dem Gerät spielen.
- Achten Sie beim Bohren in eine Wand oder Decke darauf, keine elektrischen Verbindungen und/oder Leitungen zu beschädigen.
- Sämtliche Abluftkanäle müssen ins Freie führen.
- Die angesaugte Luft darf nicht in ein Abluftrohr geleitet werden, in das die Abluft von mit Gas oder anderen Brennstoffen betriebenen Geräten abgeleitet wird, sondern muss einen separaten Abzug haben. Dabei sind alle nationalen Vorschriften zur Abluftableitung einzuhalten.
- Wird die Abzugshaube zusammen mit anderen nicht mit Strom betriebenen Geräten benutzt, darf der Unterdruck im Raum 4 Pa (4 x 10<sup>-5</sup> bar) nicht überschreiten. Sorgen Sie daher für eine angemessene Raumbelüftung.
- Der Hersteller haftet nicht bei unsachgemäßem Gebrauch oder fehlerhafter Bedienung.
- Konstante Pflege und Reinigung gewährleisten den einwandfreien Betrieb und die Leistungstüchtigkeit des Geräts. Alle verschmutzten Flächen sollten regelmäßig von Ablagerungen gesäubert werden, um Fettsammlungen zu vermeiden. Reinigen oder ersetzen Sie die Filter regelmäßig.
- Das Nichtbeachten der Reinigungsvorschriften für die Dunstabzugshaube sowie für das Auswechseln und Reinigen der Filter führt zu Brandgefahr.
- Die Dunstabzugshaube darf nicht ohne Fettfilter geöffnet werden und darf nicht unbeaufsichtigt laufen.
- Die Brennstellen von Gasherden dürfen unter der Dunstabzugshaube nur mit Kochgefäßen darauf benutzt werden.
- Werden mehr als drei Gasbrennstellen auf einmal benutzt, muss die Dunstabzugshaube mindestens auf Stufe 2 gestellt werden. Dadurch wird ein Hitzestau im Gerät vermieden.
- Vergewissern Sie sich vor dem Berühren der Lampen, dass diese abgekühlt sind.
- Benutzen oder belassen Sie die Haube nicht ohne korrekt montierte Lampen. Andernfalls besteht die Gefahr eines elektrischen Schlags.
- Tragen Sie bei allen Installations- und Instandhaltungsarbeiten Schutzhandschuhe.
- Das Gerät ist nicht für den Betrieb im Freien geeignet.
- Wenn das Kochfeld in Betrieb ist, können die erreichbaren Teile der Dunstabzugshaube heiß werden.

**HEBEN SIE DIESE ANLEITUNG ZUM SPÄTEREN NACHSCHLAGEN GUT AUF.**

## Konformitätserklärung

- Dieses Gerät wurde gemäß folgender Richtlinien entworfen, hergestellt und in den Handel eingeführt:
  - Sicherheitsanforderungen der "Niederspannungsrichtlinie" 2006/95/CE (die 73/23/CEE und nachfolgende Änderungen ersetzt).
  - Ökodesign-Verordnungen (EU) Nr. 65/2014 und 66/2014 gemäß der EU-Norm EN 61591
  - Schutzvorschriften der EMV-Richtlinie 2004/108/EG.

Die elektrische Sicherheit des Gerätes ist nur dann gewährleistet, wenn es korrekt an eine funktionstüchtige und den gesetzlichen Bestimmungen entsprechende Erdung angeschlossen ist.

### Energiespartipp

- Schalten Sie die Dunstabzugshaube auf niedrigster Stufe ein, wenn Sie zu kochen beginnen, und lassen Sie sie nach dem Ende des Kochvorgangs noch einige Minuten laufen.
- Stellen Sie nur bei starker Rauch- oder Dampfentwicklung eine höhere Stufe ein und verwenden Sie die Booster-Funktion(en) nur in Extremsituationen.
- Tauschen Sie den/die Aktivkohlefilter bei Bedarf aus, damit das Gerät unangenehmen Gerüchen effektiv entgegenwirken kann.
- Tauschen Sie den/die Fettfilter bei Bedarf aus, damit das Gerät Fettablagerungen effektiv entgegenwirken kann.
- Eine optimale Wirkung bei minimaler Geräusentwicklung erzielen Sie mit Abluftkanälen, die den in diesem Handbuch angegebenen Höchstdurchmesser aufweisen.

## INSTALLATION

Kontrollieren Sie das Gerät nach dem Auspacken auf eventuelle Transportschäden. Bei Problemen wenden Sie sich bitte an Ihren Händler oder die nächste Kundendienststelle. Um eventuellen Schäden vorzubeugen, sollten Sie das Gerät erst unmittelbar vor der Installation von der Polystyrolunterlage nehmen.

### VORBEREITUNG DES EINBAUS

#### **WARNUNG:**

**Das ist ein schweres Produkt. Zum Transport und zur Installation der Haube sind zwei oder mehr Personen erforderlich.**

Der Mindestabstand zwischen der Abstellfläche der Behälter auf dem Herd und der unteren Kante der Dunstabzugshaube muss bei Elektroherden 50 cm und bei Gasherden oder kombinierten Elektro-/Gasherden 65 cm betragen. Überprüfen Sie vor der Installation auch die im Handbuch des Kochfeldes angegebenen Mindestabstände. Schreiben die Installationsanweisungen des Kochfeldes einen größeren Abstand vor, ist dieser natürlich zu beachten.

### ELEKTRISCHER ANSCHLUS

Die Spannung auf dem Typenschild des Gerätes muss der Spannung des Stromnetzes entsprechen. Diese Information finden Sie im Inneren der Abzugshaube unter dem Fettfilter. Das Netzkabel (Typ H05 VV-F 3 x 0,75 mm<sup>2</sup>) darf nur durch qualifiziertes Fachpersonal ersetzt werden. Wenden Sie sich an eine autorisierte Kundendienststelle. Der Stecker der Dunstabzugshaube (falls vorhanden) muss an eine normgerechte und gut zugängliche Steckdose angeschlossen werden. Sollte die Abzugshaube nicht mit Stecker versehen sein, sondern direkt mit dem Stromnetz verbunden und die Steckdose unzugänglich sein, müssen Sie einen normgerechten zweipoligen Schalter verwenden, der eine totale Isolierung vom Stromnetz im Falle von gemäß Klasse 3 auftretenden Überspannungen gewährleistet und normgerecht verdrahtet ist.

### ALLGEMEINE EMPFEHLUNGEN

#### **Vor Inbetriebnahme**


Entfernen Sie Kartonteile, Schutzfolien und Klebeetiketten von den Zubehörteilen. Kontrollieren Sie das Gerät auf eventuelle Transportschäden.

#### **Während des Betriebs**


Stellen Sie keine Gegenstände auf dem Gerät ab, um Beschädigungen zu vermeiden. Schützen Sie das Gerät vor Witterungseinflüssen.

## HINWEISE ZUM UMWELTSCHUTZ

### **Entsorgung von Verpackungsmaterialien**

Das Verpackungsmaterial ist zu 100 % wiederverwertbar und trägt das Recycling-Symbol . Werfen Sie das Verpackungsmaterial deshalb nicht einfach fort, sondern entsorgen Sie es auf die von den verantwortlichen Stellen festgelegte Weise.

### **Entsorgung von Altgeräten**

- Dieses Gerät ist gemäß der Europäischen Richtlinie 2002/96/EG für Elektro- und Elektronik-Altgeräte (WEEE) gekennzeichnet.
- Durch eine angemessene Entsorgung des Geräts trägt der Nutzer dazu bei, potenziell schädliche Auswirkungen für Umwelt und Gesundheit zu vermeiden, die durch eine nachlässige Beseitigung dieses Produkts verursacht würden.
- Das Symbol  auf dem Gerät bzw. auf dem beiliegenden Informationsmaterial weist darauf hin, dass dieses Gerät kein normaler Haushaltsabfall ist, sondern in einer Sammelstelle für Elektro- und Elektronik-Altgeräte entsorgt werden muss.

### **Entsorgung von Haushaltsgeräten**

- Dieses Gerät wurde aus recycelbaren oder wiederverwendbaren Werkstoffen hergestellt. Beachten Sie bei der Entsorgung die örtlichen Verordnungen zur Abfallbeseitigung. Schneiden Sie das Netzkabel durch, bevor Sie das Gerät verschrotten.
- Genauere Informationen zu Behandlung, Entsorgung und Recycling von elektrischen Haushaltsgeräten erhalten Sie bei Ihrer örtlichen Verwaltungsstelle, der Müllabfuhr oder dem Händler, bei dem Sie das Gerät gekauft haben.

## STÖRUNG – WAS TUN?

### **Das Gerät funktioniert nicht:**

- Prüfen Sie, ob das Stromnetz Strom führt und das Gerät an das Stromnetz angeschlossen ist.
- Schalten Sie das Gerät aus und wieder ein, um zu prüfen, ob die Störung immer noch vorliegt.

### **Zu schwache Absaugleistung:**

- Prüfen Sie die Absauggeschwindigkeit und passen Sie diese bei Bedarf an.
- Prüfen Sie, ob die Filter sauber sind.
- Prüfen Sie, ob die Belüftungsöffnungen blockiert sind.

### **Die Beleuchtung funktioniert nicht:**

- Kontrollieren Sie die Lampe und tauschen Sie sie bei Bedarf aus.
- Prüfen Sie, ob die Lampe korrekt eingesetzt wurde.

## KUNDENDIENST

### **Bevor Sie den Kundendienst rufen:**

1. Prüfen Sie erst, ob Sie die Störung anhand der Hinweise unter "Störung – was tun?" selbst beheben können.
2. Schalten Sie das Gerät aus und wieder ein, um zu prüfen, ob die Störung immer noch vorliegt.

### **Falls die Störung danach fortbesteht oder erneut auftritt, kontaktieren Sie bitte den nächstgelegenen Kundendienst.**

Geben Sie dabei bitte Folgendes an:

- Eine kurze Beschreibung der Störung
- Den genauen Typ und das Modell des Gerät
- Die Servicenummer (die Zahl nach dem Wort "Service" auf dem Typenschild) im Gerät. Die Servicenummer finden Sie auch im Garantieheft
- Ihre vollständige Anschrift
- Ihre Telefonnummer

**SERVICE** 0000 000 00000



Im Reparaturfall wenden Sie sich bitte an eine **vom Hersteller autorisierte Kundendienststelle**. Nur so ist gewährleistet, dass Originalersatzteile verwendet werden und die Reparatur fachgerecht durchgeführt wird.

## REINIGUNG

### **⚠️ GEFAHR:**

- Verwenden Sie keine Dampfreiniger.
- Trennen Sie das Gerät vom Stromnetz.

**WICHTIG: Verwenden Sie keine aggressiven Reinigungs- oder Scheuermittel. Falls ein solches Mittel doch mit dem Gerät in Kontakt kommt, reinigen Sie es sofort mit einem feuchten Tuch.**

- Reinigen Sie die Flächen mit einem feuchten Tuch. Entfernen Sie starke Verschmutzungen mit Wasser und ein paar Tropfen Geschirrspülmittel. Reiben Sie mit einem trockenen Tuch nach.

**WICHTIG: Verwenden Sie keine Scheuerschwämme, Topfkratzer und Metallschaber. Diese können die emaillierten Oberflächen mit der Zeit beschädigen.**

- Verwenden Sie zur Reinigung für das Gerät geeignete Reinigungsmittel und beachten Sie die Herstelleranweisungen.

**WICHTIG: Reinigen Sie die Filter mindestens einmal monatlich und entfernen Sie alle Öl- und Fettrückstände.**

## WARTUNG UND PFLEGE



### WARNUNG:

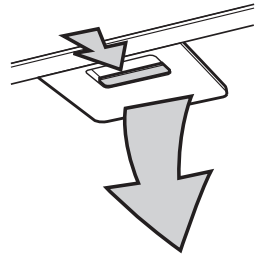
- Verwenden Sie **Schutzhandschuhe**.
- Sie das **Gerät vom Stromnetz**.

### FETTFILTER

Der Metall-Fettfilter hat eine unbegrenzte Lebensdauer und ist ein Mal im Monat mit der Hand oder im Geschirrspüler bei Niedrigtemperaturen und im Schnellspülgang zu reinigen. Obwohl der Spülgang dem Fettfilter einen matten Aspekt verleihen könnte, wird die Filtrierleistung dadurch keineswegs beeinträchtigt.

Ziehen Sie den Griff heraus, um den Filter zu entnehmen.

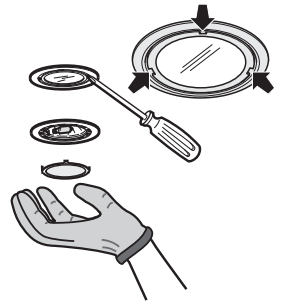
Lassen Sie den gereinigten Filter trocknen und gehen Sie zum Wiedereinbau in umgekehrter Reihenfolge vor.



### AUSWECHSELN DER HALOGENLAMPEN

**WICHTIG: Verwenden Sie ausschließlich Halogenlampen mit max. 10 W - G4.**

1. Trennen Sie die Abzugshaube vom Stromnetz.
2. Verwenden Sie einen kleinen Schlitzschraubenzieher, um die drei in der Abbildung bezeichneten Punkte aufzuhebeln, und nehmen Sie die Lampenabdeckung ab.
3. Ersetzen Sie die defekte Lampe durch eine neue.
4. Schließen Sie die Lampenabdeckung wieder (sie rastet ein).



**AKTIVKOHLEFILTER** (nur bei für Umluftbetrieb installierten Modellen):

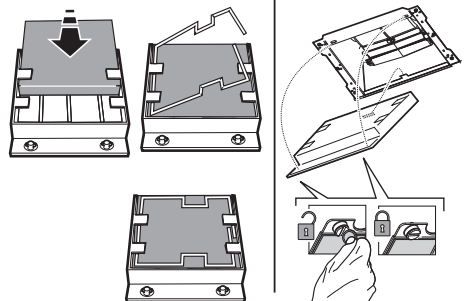
Reinigen Sie den Kohlefilter ein Mal im Monat im Geschirrspüler auf der höchsten Temperaturstufe und verwenden Sie ein handelsübliches Spülmittel. Sie sollten den Filter am besten separat waschen.

Trocknen Sie den gereinigten Kohlefilter zur Reaktivierung 10 Minuten lang im Ofen bei 100° C.

Ersetzen Sie den Kohlefilter alle 3 Jahre.

### Einbau des Kohlefilters:

1. Bauen Sie den Fettfilter aus.
2. Haken Sie den Kohlefilter zunächst rückseitig an der Metalllasche der Haube ein und befestigen Sie ihn dann an der Vorderseite mit den beiden Verschlüssen.
3. Bauen Sie den Fettfilter wieder ein.



## IM LIEFERUMFANG INBEGRIFFENES MATERIAL

Nehmen Sie alle Teile aus den Verpackungen. Vergewissern Sie sich, dass alle Teile mitgeliefert wurden.

- Montierte Abzugshaube mit Motor sowie installierten Lampen und Fettfiltern
- Montage- und Gebrauchsanleitungen
- 1 Elektrokabel
- 1 Bohrschablone
- 6 Wanddübel Ø 8 mm
- 6 Schrauben Ø 5 x 45
- 1 Kabelklemme
- 1 Schrauben Ø 3,5 x 9,5
- 1 Kaminhaltebügel
- 2 Schrauben Ø 2.9 x 6.5
- 2 Unterlegscheiben
- Nur Filterversion: 1 Deflektor + 2 Schrauben Ø 2.9 x 6.5

## INSTALLATION - VOR DER MONTAGE

Die Dunstabzugshaube ist für den Betrieb in "Abluftversion" oder in "Umluftversion" konzipiert.

**Hinweis:** Das Modell mit Elektroventil lässt sich nur in "Abluftbetrieb" betreiben, das Abluftrohr ist an eine externe Ablufteinheit anzuschließen.

### Ausführung mit Abluftbetrieb

Die Schwaden werden angesaugt und über das am Verbindungsstück der Abzugshaube befestigte (nicht mitgelieferte) Abluftrohr nach außen geleitet. Je nach gekauftem Abluftrohr ist ein geeignetes System zur Befestigung am Verbindungsstück vorzusehen.

**WICHTIG: Entfernen Sie die eventuell bereits installierten Kohlefilter.**

### Ausführung mit Umluft+Filter-Betrieb

Die Luft wird beim Durchgang durch einen Kohlefilter gefiltert und im Raum umgewälzt.

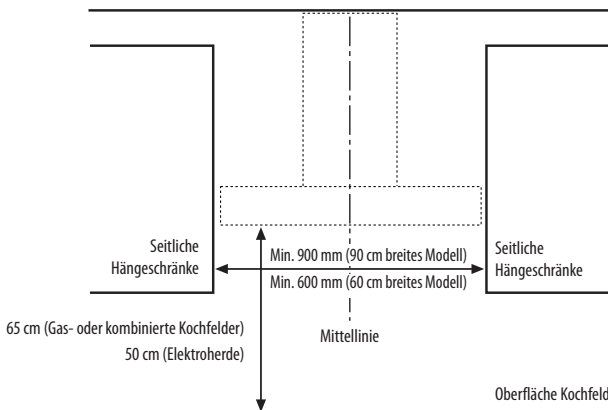
**WICHTIG: Vergewissern Sie sich, dass die Luft ungehindert umgewälzt wird.**

**Hat die Dunstabzugshaube keine/n Kohlefilter, so sind diese zu bestellen und vor der Inbetriebnahme zu montieren.**

Die Abzugshaube ist fern von stark verschmutzten Bereichen, Fenstern, Türen und Wärmequellen zu installieren.

Im Lieferumfang der Dunstabzugshaube sind sämtliche erforderlichen Materialien für die Installation an den meisten Wänden/Decken enthalten. Sie sollten aber trotzdem einen qualifizierten Techniker zu Rate ziehen, um sicherzustellen, dass die Materialien für die spezifische Wand-/Deckenausführung geeignet sind.

## INSTALLATIONSABMESSUNGEN



## INSTALLATION - MONTAGEANLEITUNGEN

Die folgenden in nummerierter Reihenfolge aufgezählten Anweisungen beziehen sich auf die mit Nummern versehenen Zeichnungen auf den letzten Seiten des vorliegenden Handbuchs.

**Hinweis:** Einige Anweisungen weichen in der Breite oder Höhe des Abzugshaubengehäuses ab. In diesem Fall sind die unterschiedlichen Installationsanweisungen sowohl im Text als auch in den Zeichnungen angeführt.

1. An der Wand eine Mittellinie bis zur Decke ziehen.
2. Die Bohrschablone an der Wand anbringen (mit Klebeband befestigen): Die auf der Bohrschablone aufgedruckte Mittellinie muss mit der von Ihnen auf der Wand gezogenen Mittellinie übereinstimmen. Außerdem entspricht der untere Rand der Bohrschablone der unteren Kante der Dunstabzugshaube.

Führen Sie eine Bohrung aus.

3. Die Bohrschablone entfernen und die Wanddübel und Schrauben wie dargestellt einsetzen.
4. Die Schrauben teilweise eindrehen.
5. Den Kaminträgerbügel an der Wand nahe an der Decke befestigen. Die Bohrungen wie dargestellt ausführen und die Wanddübel einsetzen. Den Trägerbügel befestigen.
6. **Nur für die Abluftversion** - mit rückwärtigem Abzugsrohr: Führen Sie in der rückwärtigen Wand eine Durchlassöffnung für das Abzugsrohr aus.
7. **Nur für die Abluftversion** - mit Deckenabzug: Führen Sie in der Decke eine Durchlassöffnung für das Abzugsrohr aus.
8. Bereiten Sie den Anschluss an das Stromnetz der Wohnung vor.
9. **Nur für die Umluftversion:** Befestigen Sie das Umlenkstück am Kaminträgerbügel.
10. Entfernen Sie den/die Fettfilter.
11. Entfernen Sie das Band, mit dem das Gehäuse der elektronischen Steuerung am Motorgehäuse befestigt ist.

**Hinweis:** Die Zeichnung hat lediglich Beispielcharakter, das Gehäuse könnte auch an anderen Seiten des Motorgehäuses befestigt sein.

12. Haken Sie die Dunstabzugshaube an der Wand ein.
13. Richten Sie die Dunstabzugshaube waagrecht aus.
14. Regulieren Sie den Abstand der Haube von der Wand.
15. Markieren Sie das Loch/die Löcher für die endgültige Befestigung der Dunstabzugshaube (siehe Darstellung).
16. Nehmen Sie die Dunstabzugshaube von der Wand ab.
17. Die Bohrungen wie dargestellt ausführen und die Wanddübel einsetzen.
18. Haken Sie die Dunstabzugshaube wieder an der Wand ein.
19. Befestigen Sie die Dunstabzugshaube mit den Schrauben endgültig an der Wand (siehe Darstellung).
20. Heben Sie das Gehäuse der elektronischen Steuerung an.
21. Befestigen Sie das Gehäuse mit den schon teilweise eingedrehten Schrauben am Motorgehäuse.
22. Stecken Sie das Stromkabel in die Buchse.
23. Sichern Sie das Kabel mit der Kabelhalterung.

**WICHTIG: Dieser Vorgang muss zwingend ausgeführt werden. Er verhindert ein versehentliches Lösen des Stromkabels.**

Schließen Sie das Gerät an das Stromnetz der Wohnung an.

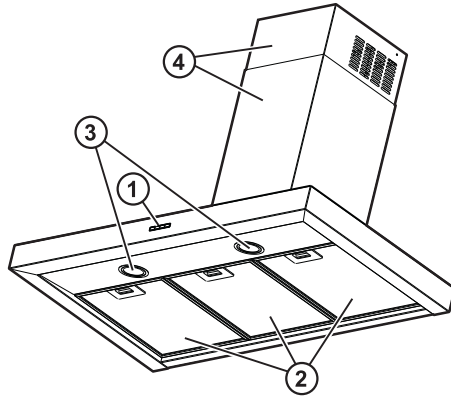
24. Schließen Sie an den Verbindungsring ein Abluftrohr an, das nach außen (*Version mit Abluftbetrieb*) oder zum Umlenkstück (*Version mit Umluftbetrieb*) führen muss.
25. Setzen Sie den Kamin so in seine Aufnahme über der Abzugshaube, dass er das Ansaugaggregat komplett abdeckt.
26. Ziehen Sie den oberen Teil heraus, und befestigen Sie den Kamin wie abgebildet mit den Schrauben.
27. Bauen Sie den Aktivkohlfiter ein (*nur für die Umluftversion*), und setzen Sie den/die Fettfilter wieder ein.

Überprüfen Sie den Betrieb der Dunstabzugshaube; siehe hierzu den Abschnitt Beschreibung und Gebrauch der Abzugshaube.



# BESCHREIBUNG UND GEBRAUCH DER ABZUGSHAUBE

1. Bedienblende.
2. Fettfilter.
3. Halogenlampen.
4. Teleskopkamin.



## Bedienfeld

1. 1 Taste OFF / Leistungsstufe vermindern
2. Taste ON / Leistungsstufe erhöhen

**Hinweis:** Die Dunstabzugshaube läuft 5 Minuten auf höherer Stufe (Booster-Funktion, Anzeige **c** blinkt) und schaltet dann auf eine niedrigere Stufe (Stufe **2**) zurück.

3. Taste ON/OFF Timer: Verzögert die Abschaltung der gewählten Ansaug-Leistungsstufe um 5 Minuten.

**Hinweis:** Die Taste erfüllt ebenfalls die Funktion "Reset der Filtersättigungsanzeige".

4. Taste Beleuchtung ON/OFF

5. Display, Anzeige von:

**a. Leistungsstufe:** die Anzeige dreht sich je nach gewählter Leistungsstufe.

**Sicherheitsbetrieb:** die Anzeige blinkt.

**b. Sättigung des Fettfilters:** bei Aufleuchten dieser Anzeige muss der Filter gewartet werden.

**c. Timer**

**d. Sättigung des Aktivkohlefilters:** bei Aufleuchten dieser Anzeige muss der Filter gewartet werden.

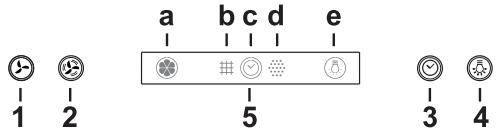
**Hinweis:** Diese Funktion ist normalerweise deaktiviert und wird nur im Umluftbetrieb der Dunstabzugshaube aktiviert (mit installiertem Aktivkohlefilter).

Gehen Sie dazu wie folgt vor:

- schalten Sie die Haube ab
- halten Sie die Tasten **1** und **3** gleichzeitig gedrückt, bis die Anzeige von blinkend (Anzeige deaktiviert) zu fest leuchtend (Anzeige aktiviert) wechselt.
- lassen Sie die Tasten los.

Wiederholen Sie zur Deaktivierung diesen Vorgang, die Anzeige wechselt von fest leuchtend (Anzeige aktiviert) zu blinkend (Anzeige deaktiviert).

**e. Beleuchtung**



## Sicherheitsbetrieb

Die Abzugshaube verfügt über einen Sensor, der bei einem plötzlichen Temperaturanstieg den Saugbetrieb der Abzugshaube einschaltet, bis eine deutliche Temperatursenkung erzielt wird.

## Rückstellung der Filter-Sättigungsanzeige

Drücken Sie nach erfolgter Wartung der Filter die **Taste 3**, bis sich die Anzeige abschaltet.

## IMPORTANT SAFETY INSTRUCTIONS

These instructions shall also be available on website: [www.whirlpool.eu](http://www.whirlpool.eu).

### **YOUR SAFETY AND THAT OF OTHERS IS HIGHLY IMPORTANT.**

This manual and the appliance itself provide important safety warnings, to be read and observed at all times.


 This is the attention symbol, pertaining to safety, which alerts users to potential risks to themselves and others.

All safety warnings are preceded by the attention symbol and the following terms:

 **DANGER:** indicates a hazardous situation which, if not avoided, will cause serious injury.

 **WARNING:** indicates a hazardous situation which, if not avoided, could cause serious injury.

All safety warnings specify the potential danger/warning to which they refer and indicate how to reduce the risk of injury, damage and electrical shock resulting from incorrect use of the appliance. Comply with the following instructions:

- Installation or maintenance must be carried out by a specialized technician, in compliance with the manufacturer's instructions and local safety regulations.  
Do not repair or replace any part of the appliance unless specifically requested in the user manual.
- The appliance must be disconnected from the power supply before carrying out any installation work.
- Earthing of the appliance is compulsory. (Not necessary for class II hoods identified by the  symbol on the specifications label).
- The power supply cable must be long enough to permit connecting the appliance to the mains socket outlet.
- Do not pull the power supply cable in order to unplug the appliance.
- The electrical components must no longer be accessible to the user after installation.
- Do not touch the appliance with any wet part of the body and do not operate it when barefoot.
- This appliance may be used by children older than 8 years of age and by persons with reduced physical, sensory or mental capacities or with inadequate experience and knowledge only if they are supervised or if they have been taught how to use the appliance in conditions of safety and if they are aware of the dangers involved. Children must not play with the appliance. Cleaning and maintenance must not be carried out by children, unless they are supervised by adults.
- Do not repair or replace any part of the appliance unless specifically indicated in the manual. Defective parts must be replaced using genuine parts. All other maintenance services must be carried out by a specialized technician.
- Children must be supervised to ensure they do not play with the appliance.
- When drilling through a wall or the ceiling, pay attention not to damage electric connections and/or pipes.
- The ventilation ducts must always discharge to the outside.
- Exhaust air must not be vented through a flue used for removal of fumes produced by appliances burning gas or other fuels, but must have a separate outlet. All national regulations governing extraction of fumes must be observed.
- If the hood is used together with other appliances operating on gas or other fuels, the negative pressure in the room must not exceed 4 Pa (4 x 10<sup>-5</sup> bar). For this reason, make sure the room is adequately ventilated.
- The Manufacturer declines any liability for improper use or incorrect setting of the controls.
- Regular cleaning and maintenance is essential to correct functioning and good performance of the appliance. Frequently clean all encrustations from dirty surfaces to prevent the accumulation of grease. Regularly clean or replace the filters.
- Failure to observe the instructions for cleaning the hood and replacing the filters may result in a fire.
- The fume extractor hood must never be opened without the grease filters installed and it should be kept under constant supervision.
- Gas appliances must be used under the extractor hood only with pans resting.
- When using more than three gas cooking points, the hood should be operating at power level 2 or greater. This will eliminate heat congestion in the appliance.
- Before touching the bulbs, first ensure that they are cold.
- Do not use or leave the hood without its lamps correctly installed - risk of electric shock.
- Wear work gloves for all installation and maintenance operations.
- The product is not suitable for outdoor use.
- When the hob is in use, accessible parts of the hood may become hot.

**KEEP THIS BOOKLET FOR FUTURE CONSULTATION.**

## Declaration of conformity

- This appliance has been designed, manufactured and marketed in compliance with:
  - safety objectives of the “Low Voltage” Directive 2006/95/EC (which replaces 73/23/EEC and subsequent amendments);
  - the ecodesign requirements of European regulations n. 65/2014, and n. 66/2014 in conformity to the European standard EN 61591;
  - the protection requirements of Directive “EMC” 2004/108/EC.

Electrical safety of the appliance can only be guaranteed if it is correctly connected to an approved earthing system.

### Energy saving tips

- Switch ON the hood at minimum speed when you start cooking and kept it running for few minutes after cooking is finished.
- Increase the speed only in case of large amount of smoke and vapour and use boost speed(s) only in extreme situations.
- Replace the charcoal filter(s) when necessary to maintain a good odour reduction efficiency.
- Clean the grease filter(s) when necessary to maintain a good grease filter efficiency.
- Use the maximum diameter of the ducting system indicated in this manual to optimize efficiency and minimize noise.

## INSTALLATION

After unpacking the appliance, check for any transport damage. In the event of problems, contact the dealer or your nearest After-sales Service. To prevent any damage, only remove the appliance from its polystyrene foam packaging at the time of installation.

### PREPARING FOR INSTALLATION



#### **WARNING:**

**this is a heavy product; the hood should only be lifted and installed by two or more people.**

The minimum distance between the support of the cooking pans on top of the cooker and the bottom of the hood must not be less than 50 cm for electric cookers and 65 cm for gas or mixed cookers. Before installation also check the minimum distances stated in the manual of the cooker. If the installation instructions for the cooker specify a greater distance between cooker and hood, this distance must be observed.

### ELECTRICAL CONNECTION

Make sure the power voltage specified on the appliance rating plate is the same as the mains voltage.

This information may be found on the inside of the hood, under the grease filter.

Power cable replacement (type H05 VV-F 3 x 0,75 mm<sup>2</sup>) must be carried out by a qualified electrician. Contact an authorized service centre.

If the hood is fitted with an electric plug, connect the plug to a socket complying with current regulations, located in an accessible place after installation. If no plug is fitted (direct wiring to the mains), or if the socket is not located in an accessible place, install a standardised double pole power switch that will enable complete isolation from the mains in case of category III overvoltage conditions, in accordance with installation rules.

### GENERAL RECOMMENDATIONS

#### **Before use**


Remove cardboard protection pieces, protective film and adhesive labels from accessories. Check the appliance for any transport damage.

#### **During use**


To avoid any damage do not place any weights on the appliance. Do not expose the appliance to atmospheric agents.

## SAFEGUARDING THE ENVIRONMENT

### Disposal of packing

The packing material is 100% recyclable and is marked with the recycle symbol . The various parts of the packing must therefore be disposed of responsibly and in full compliance with local authority regulations governing waste disposal.

### Scrapping the product

- This appliance is marked in compliance with European Directive 2002/96/EC, Waste Electrical and Electronic Equipment (WEEE).
- By ensuring this product is disposed of correctly, you will help prevent potential negative consequences for the environment and human health, which could otherwise be caused by inappropriate waste handling of this product.
- The symbol  on the product or on the accompanying documentation indicates that it should not be treated as domestic waste but must be taken to an appropriate collection centre for the recycling of electrical and electronic equipment.

### Scrapping of household appliances

- This appliance is manufactured with recyclable or reusable materials. Dispose of it in accordance with local waste disposal regulations. Before scrapping, cut off the power supply cable.
- For further information on the treatment, recovery and recycling of household electrical appliances, contact your competent local authority, the collection service for household waste or the store where you purchased the appliance.

## TROUBLESHOOTING GUIDE

### **The appliance does not work:**

- Check for the presence of mains electrical power and if the appliance is connected to the electrical supply;
- Turn off the appliance and restart it to see if the fault persists.

### **The hood's suction level is not sufficient:**

- Check the suction speed and adjust as necessary;
- Check that the filters are clean;
- Check the air vents for any obstructions.

### **The light does not work:**

- Check the light bulb and replace if necessary;
- Check that the light bulb has been correctly fitted.

## AFTER-SALES SERVICE

### **Before calling the After-Sales Service:**

1. See if you can solve the problem yourself with the help of the suggestions given in the "Troubleshooting guide".
2. Switch the appliance off and back on again it to see if the fault persists.

**If after the above checks the fault still occurs, get in touch with the nearest After-Sales Service.**

Always specify:

- A brief description of the fault;
- The exact type and model of the appliance;
- The service number (number after the word "Service" on the rating plate), located on the inside of the appliance. The service number is also indicated on the guarantee booklet;
- Your full address;
- Your telephone number.

**SERVICE** 0000 000 00000



If any repairs are required, please contact an **authorised After-sales Service** (to guarantee that original spare parts will be used and repairs carried out correctly).

## CLEANING



### **WARNING**

- Never use steam cleaning equipment.
- Disconnect the appliance from the power supply.

**IMPORTANT: do not use corrosive or abrasive detergents. If any of these products accidentally comes into contact with the appliance, clean immediately with a damp cloth.**

- Clean the surfaces with a damp cloth. If it is very dirty, add a few drops of washing up detergent to the water. Finish off with a dry cloth.

**IMPORTANT: do not use abrasive sponges or metallic scrapers or scourers. Over time, these can ruin the enamel surface.**

- Use detergents specifically designed for cleaning the appliance and follow the manufacturer instructions.

**IMPORTANT: clean the filters at least monthly to remove any oil or grease residuals.**

## MAINTENANCE

### WARNING

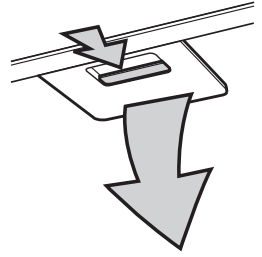
- Use protective gloves.
- disconnect the appliance from the power supply.

#### **GREASE FILTERS**

The metal grease filter has an unlimited life and should be cleaned once a month by hand or in a dishwasher at low temperature and with a short cycle. Cleaning in a dishwasher may cause discolouring of the grease filter, but its filtering efficiency is unaffected.

Pull out the handle to remove the filter.

Wash the filter and leave it to dry, proceeding in reverse order to refit it.



#### **REPLACING HALOGEN LAMPS**

**IMPORTANT: Use 10W MAX - G4 halogen lamps only.**

1. Disconnect the hood from the household power supply.
2. Use a small screwdriver to gently prise (near the three points indicated) the lamp cover off.
3. Remove the burnt-out lamp and fit a new one.
4. Refit (snap-on) the lamp cover.



#### **ACTIVATED CARBON FILTER** (filter hoods only):

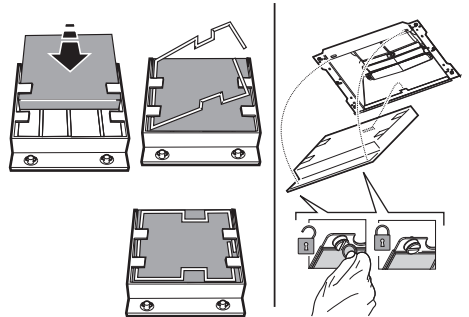
The carbon filter must be cleaned once a month in a dishwasher at the highest temperature, using a normal dishwasher detergent. It is advisable to clean the filter separately.

After cleaning, reactivate the carbon filter by drying it in the oven at 100°C for 10 minutes.

Change the carbon filter every 3 years.

#### ***Fitting the carbon filter:***

1. Remove the grease filter.
2. Hook the carbon filter firstly to the metal tab at the back on the hood and then fix it at the front with the two knobs.
3. Refit the grease filter



## MATERIAL SUPPLIED

Remove all the components from the packets. Check that all the components are included.

- Hood assembled with motor, lamps and grease filters installed.
- Instructions for assembly and use
- 1 electrical cable
- 1 Assembly template
- 6 wall plugs Ø 8mm
- 6 screws Ø 5 x 45
- 1 cable clamp
- 1 screws Ø 3.5 x 9.5
- 1 Flue support bracket
- 2 screws Ø 2.9 x 6.5
- 2 washers
- Filter Version only : 1 deflector + 2 screws Ø 2.9 x 6.5

## INSTALLATION - PRELIMINARY ASSEMBLY INSTRUCTIONS

The hood is designed for installation and use in "Extractor version" or in "Filter version".

**Note:** The model with electric shutter can only be used in "Extractor version" and the exhaust pipe must be connected to a peripheral extraction unit.

### Extractor Version

Fumes are extracted and expelled to the outside through an exhaust pipe (not supplied) fixed to the hood exhaust pipe connector. Depending on the exhaust pipe purchased, provide for suitable fixing to the exhaust pipe connector.

**IMPORTANT: If already installed, remove the carbon filter/s.**

### Filter Version

Air is filtered through the carbon filter/s and recycled into the surrounding environment.

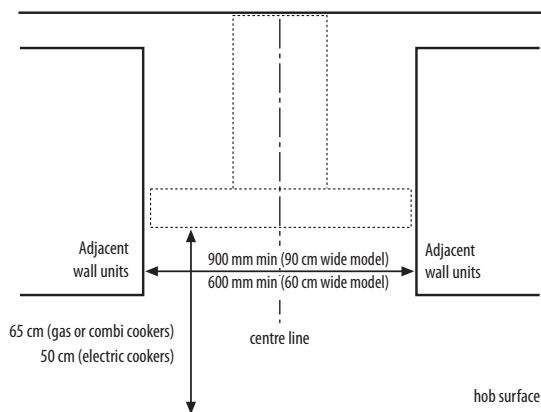
**IMPORTANT: check that air recirculation is facilitated.**

**If the hood does not have a carbon filter/s, order one/them and fit it/them before use.**

Install the hood away from very dirty locations, windows, doors and sources of heat.

The hood comes supplied with all the materials required for installation on most walls/ceilings. However, a qualified technician is needed to make sure that the plugs are suitable for your ceiling.

## INSTALLATION DIMENSIONS



## INSTALLATION - ASSEMBLY INSTRUCTIONS

The instructions below, to be carried out in the order in which they are numbered, refer to the figures (with the same step numbers) given on the last pages of this manual.

**Note:** Some instructions differ depending on the product width or hood box height, in which case installation differences are given in the text and in the figures.

1. Mark a line on the wall, up to the ceiling, corresponding to the centre line.
2. Place the drilling template against the wall (fix it with adhesive tape): the vertical centre line on the template must match the centre line drawn on the wall, and the bottom edge of the drilling template must match the bottom edge of the hood.

Drill a hole.

3. Remove the drilling template and insert plugs and screws as indicated.
4. Tighten a little
5. Place the flue support bracket on the wall, against the ceiling. Drill and insert the wall plugs as indicated. Fix the bracket.
6. **Extractor Version only** - rear exhaust: Make a hole in the rear wall for the flue pipe.
7. **Extractor Version only** - exhaust towards the ceiling: Make a hole in the ceiling for the flue pipe.
8. Prepare the connection to the household electrical system.
9. **Filter Version only:** Fix the deflector to the flue support bracket.
10. Remove the grease filter/s.
11. Remove the tape fixing the control electronics box to the motor body.

**Note:** The drawing is only a guide, and the box may be temporarily fixed to other sides of the motor body.

12. Hook the hood to the wall.
13. Adjust the hood horizontally.
14. Adjust the distance between the hood and the wall.
15. Mark the hole/s for final fixing of the hood as indicated.
16. Remove the hood from the wall.
17. Drill and insert the wall plugs as indicated.
18. Rehook the hood to the wall.
19. Secure the hood to the wall with screws as indicated.
20. Lift the control electronics box.
21. Tighten down the already partially tightened screws fixing the box to the motor body.
22. Insert the power cable in its special place.
23. Secure the cable to the cable clamp.

**IMPORTANT: This operation is compulsory. It will prevent accidental disconnection of the power cable.**

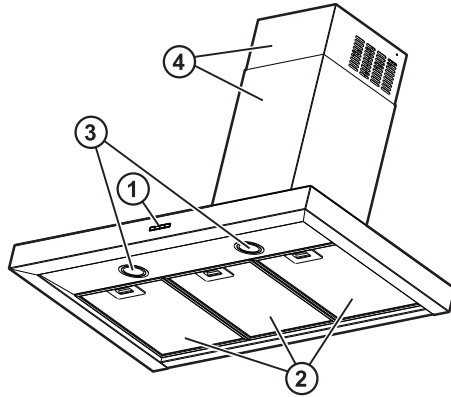
Carry out the connection to the household electrical system.

24. Connect the fume exhaust pipe to the collar; the pipe must be run towards the outside (*extractor version*) or towards the deflector (*filter version*).
25. Fit the flues in place over the hood, completely covering the extractor unit.
26. Remove the upper section and fix the flues with the screws as indicated.
27. Fit the carbon filter (*Filter Version only*) and refit the grease filter/s.

Check hood operation, referring to the section giving a description of the hood and its use.

## DESCRIPTION AND USE OF HOOD

1. Control panel.
2. Grease filters.
3. Halogen lamps.
4. Telescopic flue.



### Control panel

1. OFF / Extraction speed (power) decrease button
2. ON / Extraction speed (power) increase button



**Note:** The higher speed (booster power) is timed and lasts 5 min (indicator c flashes) then hood returns at speed (power) 2.

3. **Timer ON/OFF button:** delays deactivation of the selected extraction speed (power) by 5 minutes.

**Note:** The button also has the "Reset filter saturation signaling" function

4. **Light ON/OFF button**
5. **Display, shows:**

**a. Extraction speed (power):** the indicator rotates according to the selected extraction speed (power).

**Safety operation:** the indicator flashes.

**b. Grease filter saturation:** comes on when filter maintenance is required.

**c. Timer**

**d. Active carbon filter saturation:** comes on when filter maintenance is required.

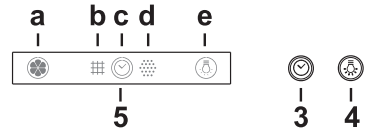
**Note:** This function is normally disabled and should only be activated if the hood is used as a filter version (with carbon filter fitted).

To do so, proceed as follows:

- switch off the hood
- keep the **buttons 1 and 3** pressed at the same time until the indicator goes from flashing (indicator disabled) to fixed light (indicator enabled).
- release the buttons.

To deactivate it, repeat the procedure: the indicator will go from fixed light (indicator enabled) to flashing (indicator disabled).

**e. Lighting**



### Safety operation

The hood has a sensor which, in case of a sudden increase in temperature, activates extraction until the temperature drops significantly.

### Filter saturation signaling reset

After carrying out filter maintenance, keep the **button 3** pressed until the indicator goes off.




## CONSIGNES DE SÉCURITÉ IMPORTANTES

Ces instructions sont également disponibles sur le site web : [www.whirlpool.eu](http://www.whirlpool.eu).

### **ACCORDEZ TOUJOURS LA PRIORITÉ À LA SÉCURITÉ.**

D'importants messages relatifs à la sécurité figurent dans le présent manuel et sur l'appareil. Nous vous invitons à les lire attentivement et à les observer en toute circonstance.

 Ceci est le symbole de précaution sécuritaire. Il met en garde l'utilisateur et toute autre personne contre les risques potentiels dérivant de l'utilisation de cet appareil.

Tous les avertissements concernant la sécurité sont précédés par le symbole de précaution et les termes suivants :


#### **DANGER:**

**indique une situation dangereuse qui, si elle n'est pas évitée, provoque des blessures graves.**

#### **AVERTISSEMENT:**

**indique une situation dangereuse qui, si elle n'est pas évitée, est susceptible de provoquer des blessures graves.**

Tous les avertissements précisent le risque/danger auquel il est fait référence et indiquent comment réduire le risque de blessures, de dommages et de choc électrique résultant d'une utilisation incorrecte de l'appareil. Conformez-vous aux instructions suivantes :

- L'installation ou la maintenance doit être réalisée par un technicien spécialisé, conformément aux instructions du fabricant et dans le respect des normes de sécurité en vigueur dans le pays d'installation. Ne procédez à aucune réparation ni aucun remplacement de pièce sur l'appareil autres que ceux spécifiquement exigés dans le manuel d'utilisation.
- Débranchez l'appareil de l'alimentation électrique avant de procéder à l'installation.
- La mise à la terre de l'appareil est obligatoire. (Pas nécessaire pour les hottes aspirantes de classe II identifiées par le symbole  sur l'étiquette des caractéristiques techniques.)
- Le cordon d'alimentation doit être assez long pour permettre le branchement de l'appareil sur la prise secteur.
- Ne tirez jamais sur le cordon d'alimentation pour débrancher l'appareil de la prise secteur.
- Une fois l'installation terminée, l'utilisateur ne devra plus pouvoir accéder aux composants électriques.
- Évitez de toucher l'appareil avec les mains mouillées et ne l'utilisez pas lorsque vous êtes pieds nus.
- Cet appareil peut être utilisé par des enfants âgés de 8 ans minimum ainsi que par des personnes aux capacités physiques, sensorielles ou mentales réduites ou manquant d'expérience et de connaissances, à condition d'être surveillés ou instruits sur l'utilisation de l'appareil en toute sécurité et d'être conscients des dangers encourus pendant l'utilisation. Les enfants ne doivent pas jouer avec l'appareil. Le nettoyage et la maintenance ne doivent pas être confiés à des enfants, sauf s'ils sont surveillés par un adulte.
- Pour toute réparation ou tout remplacement de pièces, procédez uniquement aux opérations spécifiées dans le manuel. Les pièces défectueuses doivent être remplacées par des pièces authentiques. Toutes les autres opérations d'entretien sont du ressort exclusif d'un technicien spécialisé.
- Pour éviter que les enfants ne jouent avec l'appareil, ne les laissez pas sans surveillance à proximité de ce dernier.
- Lorsque vous devez percer dans un mur ou le plafond, prenez garde de ne pas endommager les raccordements électriques et/ou la tuyauterie.
- Les conduits d'évacuation doivent toujours acheminer les vapeurs/fumées vers l'extérieur.
- L'air évacué ne doit pas être acheminé via un conduit servant à l'évacuation des fumées d'appareils à gaz ou autres combustibles, mais doit être dirigé vers une sortie indépendante. Respectez toutes les réglementations nationales relatives à l'évacuation des fumées.  
Si la hotte est utilisée en même temps que des appareils alimentés au gaz ou autres combustibles, la dépression dans la pièce ne doit pas dépasser 4 Pa (4 x 10<sup>-5</sup> bars). Pour cette raison, veillez à vous assurer que la pièce est correctement ventilée.
- Le fabricant décline toute responsabilité en cas de dommages résultant d'une utilisation impropre ou d'un réglage erroné des commandes.
- Un entretien et un nettoyage réguliers sont une garantie de bon fonctionnement et de bon rendement de l'appareil. Nettoyez régulièrement tous les dépôts présents sur les surfaces sales pour éviter que les graisses ne s'accumulent. Enlevez et nettoyez ou remplacez fréquemment les filtres.
- Un non-respect des instructions de nettoyage de la hotte et de remplacement des filtres peut être à l'origine d'un incendie.
- La hotte aspirante ne doit jamais être ouverte sans que les filtres à graisse soient installés et elle doit être sous surveillance constante.
- Les appareils à gaz doivent être utilisés sous la hotte uniquement avec les casseroles posées dessus.
- Lorsque vous utilisez trois points de cuisson au gaz, la hotte doit fonctionner au niveau de puissance 2 ou plus. Ceci éliminera l'accumulation de chaleur dans l'appareil.
- Assurez-vous que les ampoules sont froides avant de les toucher.
- N'utilisez pas ou ne laissez pas la hotte sans ampoules correctement montées, afin d'éviter les risques de choc électrique.
- Munissez-vous de gants de travail avant d'effectuer toute opération d'installation et d'entretien.
- Cet appareil n'est pas conçu pour une utilisation à l'extérieur.
- Lorsque la table de cuisson est en cours d'utilisation, les parties accessibles de la hotte peuvent devenir très chaudes.

**CONSERVEZ LE PRÉSENT LIVRET POUR TOUTE CONSULTATION FUTURE.**

## Déclaration de conformité

- Cet appareil a été conçu, fabriqué et commercialisé en conformité avec :
  - les objectifs sécurité de la directive « Basse Tension » 2006/95/CE (en remplacement de la directive 73/23/CEE et amendements ultérieurs) ;
  - les exigences d'écodesign des réglementations européennes 65/2014 et 66/2014, conformément à la norme européenne EN 61591
  - les exigences de protection de la directive "CEM" 2004/108/EC.

La sécurité électrique de l'appareil est garantie uniquement lorsqu'il est correctement raccordé à une installation de mise à la terre approuvée.

### Astuces d'économies d'énergie

- Mettez la hotte en marche à la vitesse minimum quand vous commencez à faire cuire et laissez-la en marche pendant quelques minutes après la fin de la cuisson.
- Augmentez la vitesse uniquement en présence de grandes quantités de fumées et de vapeurs et réservez-la ou les vitesses d'appoint aux cas extrêmes.
- Remplacez le ou les filtres de charbon si nécessaire pour maximiser la réduction des odeurs.
- Remplacez le ou les filtres à graisse si nécessaire pour maximiser la capture des graisses.
- Utilisez le diamètre maximum de canalisation indiqué dans ce manuel pour optimiser l'efficacité et minimiser le bruit.

## MONTAGE

Après le déballage de l'appareil, vérifiez qu'il n'a pas été endommagé pendant le transport. En cas de problème, contactez le revendeur ou le service après-vente. Pour éviter tout endommagement, attendez le moment de l'installation pour extraire l'appareil de son emballage en polystyrène.

### PRÉPARATION EN VUE DE L'INSTALLATION



#### **AVERTISSEMENT:**

**en raison de son poids élevé, la hotte doit être soulevée et installée par deux personnes au moins.**

La distance minimum entre le support des ustensiles de cuisson placés sur la cuisinière et la partie inférieure de la hotte ne doit pas être inférieure à 50 cm pour les cuisinières électriques et 65 cm pour les cuisinières au gaz ou mixtes. Avant de procéder à l'installation, vérifiez également les distances minimum spécifiées dans le manuel de la cuisinière. Si les instructions d'installation de la cuisinière spécifient une distance supérieure entre la cuisinière et la hotte, cette distance doit être observée.

### RACCORDEMENT ÉLECTRIQUE

Vérifiez que la tension électrique spécifiée sur la plaque signalétique de l'appareil correspond à la tension de secteur. Cette information figure sur la partie intérieure de la hotte, sous le filtre à graisses. Le remplacement du câble électrique (type H05 VV-F 3 x 0,75 mm<sup>2</sup>) doit être effectué par un électricien qualifié. Contactez un centre d'entretien agréé. Si la hotte est équipée d'une fiche électrique, branchez cette fiche sur une prise conforme aux réglementations en vigueur et située à un emplacement accessible après l'installation. En l'absence de fiche (câblage direct sur le réseau électrique) ou si la prise n'est pas située à un emplacement accessible, installez un interrupteur bipolaire normalisé permettant une coupure complète du réseau électrique en cas de surtension de catégorie III, conformément aux réglementations sur le câblage.

### RECOMMANDATIONS GÉNÉRALES

#### **Avant utilisation**

Retirez les protections en carton, les films transparents et les étiquettes autocollantes présentes sur les accessoires. Vérifiez que l'appareil n'a pas été endommagé pendant le transport.

#### **Durant l'utilisation**


Pour éviter tout endommagement, ne placez aucun poids sur l'appareil. Évitez d'exposer l'appareil aux agents atmosphériques.

## CONSEILS POUR LA PROTECTION DE L'ENVIRONNEMENT

### Mise au rebut de l'emballage

Les matériaux d'emballage sont entièrement recyclables et portent le symbole de recyclage . L'emballage doit par conséquent être mis au rebut de façon responsable et en conformité avec les réglementations locales en vigueur en matière d'élimination des déchets.

### Mise au rebut de l'appareil

- Cet appareil porte le symbole du recyclage conformément à la Directive Européenne 2002/96/CE relative aux Déchets d'Équipements Électriques et Électroniques (DEEE ou WEEE).
- En procédant correctement à la mise au rebut de cet appareil, vous contribuerez à éviter des conséquences nuisibles pour l'environnement et la santé de l'homme.
- Le symbole  apposé sur le produit ou sur la documentation qui l'accompagne indique que cet appareil ne doit pas être traité comme une ordure ménagère mais doit être remis à un centre de collecte spécialisé dans le recyclage des appareils électriques et électroniques.

### Mise au rebut des appareils ménagers usagés

- Cet appareil est fabriqué à partir de matériaux recyclables ou réutilisables. Mettez-le au rebut en vous conformant aux prescriptions locales en matière d'élimination des déchets. Avant de mettre votre appareil au rebut, coupez le cordon d'alimentation.
- Pour toute information sur le traitement, la récupération et le recyclage des appareils électroménagers, contactez le service municipal compétent, le service de collecte des déchets ménagers ou le revendeur de l'appareil.

## DIAGNOSTIC DES PANNES

### L'appareil ne fonctionne pas :

- Vérifier la présence d'alimentation secteur et le branchement de l'appareil sur secteur ;
- Mettre l'appareil hors tension et le remettre sous tension pour voir si le problème persiste.

### Le niveau d'aspiration de la hotte est insuffisant :

- Vérifiez la vitesse d'aspiration sélectionnée et modifiez-la selon le besoin ;
- Vérifiez la propreté des filtres ;
- Vérifiez si les bouches d'aération ne sont pas bloquées.

### L'éclairage ne fonctionne pas ;

- Vérifiez l'ampoule électrique et remplacez-la si nécessaire ;
- Vérifiez si l'ampoule électrique est bien installée.

## SERVICE APRÈS-VENTE

### Avant d'appeler le service après-vente :

1. Voyez si vous pouvez résoudre vous-même le problème avec l'aide des suggestions de la section « Diagnostic des pannes ».
2. Mettez l'appareil hors tension, puis à nouveau sous tension pour voir si le problème persiste.

**Si les contrôles ci-dessus ne corrigent pas le problème, contactez le service après-vente.**

Précisez toujours :

- Une brève description du problème ;
- Le type et le modèle exacts de l'appareil ;
- Le numéro de service (numéro qui figure après le mot « Service » sur la plaque signalétique), situé à l'intérieur de l'appareil. Le numéro de service est également indiqué sur le livret de la garantie ;
- Votre adresse complète ;
- Votre numéro de téléphone.

**SERVICE** 0000 000 00000



Si des réparations sont requises, contactez **in agent SAV agréé** (pour garantir l'utilisation de pièces détachées identiques aux pièces d'origine et des réparations correctes).

## NETTOYAGE

**AVERTISSEMENT:** - N'utilisez jamais d'appareil de nettoyage à la vapeur.  
- Débranchez l'appareil du réseau électrique.

**REMARQUE IMPORTANTE :** n'utilisez ni produits corrosifs ni détergents abrasifs. En cas de contact accidentel d'un tel produit avec l'appareil, essuyez-le immédiatement à l'aide d'un chiffon humide.

- Nettoyez les surfaces à l'aide d'un chiffon humide. Si elles sont particulièrement sales, utilisez de l'eau additionnée de quelques gouttes de liquide à vaisselle. Essayez avec un chiffon sec.

**REMARQUE IMPORTANTE :** évitez d'utiliser des éponges abrasives ou des pailles de fer. À la longue, elles risqueraient d'endommager la surface émaillée.

- Utilisez des détergents spécifiquement conçus pour le nettoyage de l'appareil et suivez les instructions du fabricant.

**REMARQUE IMPORTANTE :** nettoyez les filtres au moins une fois par mois afin d'éliminer tout résidu d'huile ou de graisse.

## ENTRETIEN

### **AVERTISSEMENT:**

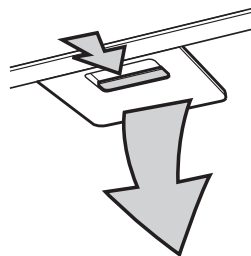
- munissez-vous de gants de travail.
- Débranchez l'appareil.

### **FILTRES À GRAISSES**

Le filtre métallique à graisses a une durée illimitée et doit être lavé une fois par mois à la main ou au lave-vaisselle à basse température et en sélectionnant un cycle court. Le lavage en lave-vaisselle peut opacifier le filtre à graisses, mais son pouvoir filtrant n'en est pas pour autant altéré.

Sortez la poignée pour retirer le filtre.

Après l'avoir lavé et séché, procédez dans le sens contraire pour le remonter.



### **REPLACEMENT DES AMPOULES HALOGÈNES**

**REMARQUE IMPORTANTE :** Utilisez exclusivement des ampoules halogènes de 10 W MAX - G4.

1. Débranchez la hotte du secteur.
2. Dégagez le plafonnier à l'aide d'un petit tournevis permettant de faire délicatement lever à proximité de l'un des trois points indiqués sur la figure.
3. Dégagez l'ampoule brûlée de la douille et remplacez-la par une ampoule neuve.
4. Refermez le plafonnier (fixation par clippage).



### **FILTRE À CHARBON ACTIF** (seulement pour modèles à installation à recyclage) :

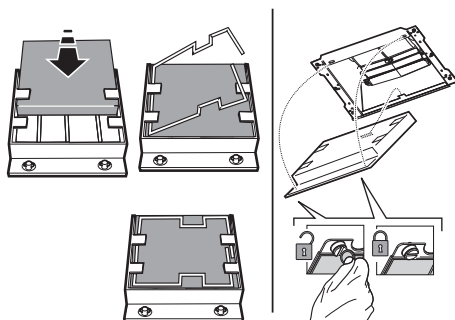
Lavez le filtre à charbon une fois par mois au lave-vaisselle, à la température la plus chaude, en utilisant un détergent pour lave-vaisselle. Il est conseillé de laver le filtre seul.

Après le lavage, avant de réutiliser le filtre à charbon, séchez-le au four à 100° C pendant 10 minutes.

Remplacez le filtre à charbon tous les 3 ans.

### **Montage du filtre au charbon :**

1. Retirez le filtre à graisses.
2. Accrochez le filtre à charbon d'abord sur l'arrière par la languette métallique de la hotte, puis à l'avant à l'aide des deux pommeaux.
3. Remontez le filtre à graisses.



## MATÉRIEL DE SÉRIE

Déballer tous les composants. Vérifier qu'ils sont au complet.

- Hotte assemblée avec moteur, ampoules et filtres à graisses installés.
- Instructions de montage et d'utilisation
- 1 câble électrique
- 1 gabarit de montage
- 6 chevilles murales Ø 8 mm
- 6 vis Ø 5 x 45
- 1 serre-câble
- 1 vis Ø 3,5 x 9,5
- 1 étrier de support de cheminées
- 2 vis Ø 2,9 x 6,5
- 2 rondelles
- Version à filtre uniquement : 1 déflecteur + 2 vis Ø 2,9 x 6,5

## INSTALLATION - INSTRUCTIONS PRÉLIMINAIRES DE MONTAGE

La hotte est conçue pour être utilisée en "Version Aspiration" ou "Version Recyclage".

**Remarque :** le modèle avec valve électrique peut fonctionner uniquement en version "Aspirante" et le tuyau d'échappement doit être connecté à une unité périphérique d'aspiration.

### Version aspiration

Les vapeurs sont aspirées et rejetées à l'extérieur par un conduit d'évacuation (non fourni) fixé au raccord de sortie d'air de la hotte. Prévoyez un système de fixation au raccord de sortie d'air adapté à votre tuyau d'évacuation.

**REMARQUE IMPORTANTE :** S'il(s) est/sont déjà installé/s, retirez le(s) filtre(s) au charbon.

### Version Recyclage

L'air est filtré en passant à travers un/des filtre(s) à charbon, puis recyclé dans la pièce.

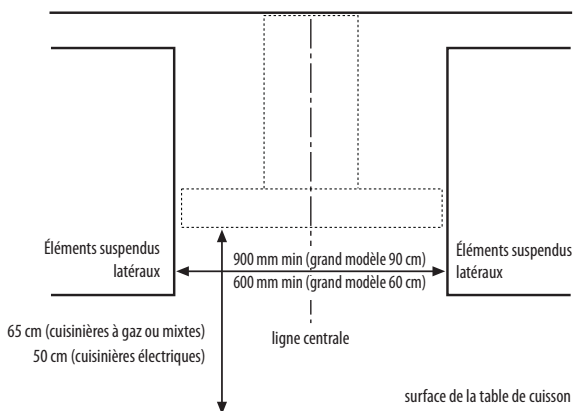
**REMARQUE IMPORTANTE :** Vérifiez que le recyclage de l'air s'effectue de façon aisée.

**Si la hotte n'est pas dotée de filtre(s) au charbon, commandez-le(s) et montez-le(s) avant d'utiliser la hotte.**

N'installez pas la hotte à proximité d'une zone très sale, d'une fenêtre, d'une porte ou d'une source de chaleur.

La hotte est équipée de tout le matériel nécessaire pour une installation sur la majeure partie des cloisons/plafonds. Il est nécessaire de s'adresser à un technicien qualifié afin de s'assurer que le matériel est approprié au type de mur/plafond.

## DIMENSIONS POUR L'INSTALLATION



## INSTALLATION - INSTRUCTIONS DE MONTAGE

Les instructions numérotées ci-dessous correspondent aux schémas numérotés que vous trouverez à la fin de ce manuel.

**Remarque :** certaines instructions diffèrent en fonction des dimensions du produit en largeur ou en hauteur du compartiment de la hotte. Dans ce cas, les différences d'installation sont indiquées tant dans le texte que sur les dessins.

1. Tracez une ligne sur le mur, jusqu'au plafond, correspondant à l'axe de symétrie.
2. Appliquez le schéma de perçage sur le mur (fixé avec un ruban adhésif) : la ligne verticale de centrage imprimée sur le schéma de perçage doit correspondre à la ligne de centrage dessinée sur le mur. En outre, le bord inférieur du schéma de perçage doit correspondre au bord inférieur de la hotte.

Percez un trou.

3. Retirez le schéma de perçage, introduisez les chevilles et les vis, comme indiqué.
4. Vissez partiellement
5. Appliquez le support de cheminée sur le mur en contact avec le plafond. Percez les trous au mur et introduisez les chevilles, comme indiqué. Fixez l'étrier.
6. **Uniquement pour la version Aspirante** - évacuation vers l'arrière : Percez un trou dans la cloison arrière pour le passage du conduit d'évacuation.
7. **Uniquement pour la version Aspirante** - évacuation vers le plafond : Percez un trou au plafond pour le passage du conduit d'évacuation.
8. Effectuez le branchement électrique à l'alimentation de l'habitation.
9. **Uniquement pour la version Filtrante** : le déflecteur doit être fixé au support de fixation des cheminées.
10. Retirez le(s) filtre(s) à graisses.
11. Retirez le ruban qui fixe le boîtier de l'électronique de contrôle sur l'habillage du moteur.

**Remarque :** le dessin est purement indicatif ; le boîtier pourrait être temporairement fixé sur un autre côté du compartiment moteur.

12. Accrochez la hotte au mur.
13. Redressez la hotte de manière à ce qu'elle soit bien à l'horizontale.
14. Réglez la distance entre la hotte et le mur.
15. Marquez le(s) orifice(s) pour la fixation définitive de la hotte, comme indiqué.
16. Retirez la hotte du mur.
17. Percez les trous et introduisez les chevilles au mur, comme indiqué.
18. Accrochez la hotte au mur.
19. Fixez définitivement la hotte au mur à l'aide de vis, comme indiqué.
20. Levez le boîtier de l'électronique de commande.
21. Fixez le boîtier avec les vis partiellement vissées sur l'habillage du moteur.
22. Installez le câble électrique dans son logement.
23. Fixez le câble au serre-câble.

**IMPORTANT : cette opération est obligatoire. Elle sert à empêcher le débranchement accidentel du câble électrique.**

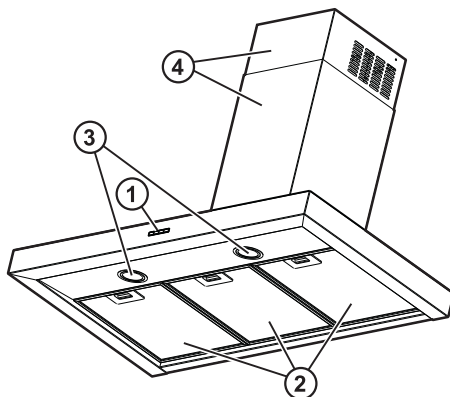
Effectuez le branchement au réseau électrique de l'habitation.

24. Effectuez le raccordement du conduit d'évacuation des fumées à la bague de raccordement. Le conduit doit être orienté directement vers l'extérieur (*version aspirante*) ou vers le déflecteur (*version filtrante*).
25. Appliquez les cheminées sur le groupe d'aspiration jusqu'à le recouvrir complètement et introduisez-les dans le logement prévu à cet effet, au dessus de la hotte.
26. Déposez la section supérieure et fixez les cheminées avec les vis, comme indiqué.
27. Installez le filtre au charbon (*uniquement pour la version Filtrante*) et remontez le(s) filtre(s) à graisses.

Vérifiez le fonctionnement de la hotte en vous référant au paragraphe Description et utilisation de la hotte.

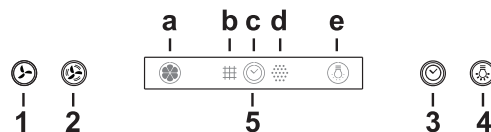
# DESCRIPTION ET UTILISATION DE LA HOTTE

1. Bandeau de commandes.
2. Filtres antigraisse.
3. Lampes halogènes.
4. Cheminée télescopique.



## Bandeau de commande

1. Touche OFF / réduction de la vitesse (puissance) d'aspiration
2. Touche ON / augmentation de la vitesse (puissance) d'aspiration



**Remarque :** La grande vitesse (puissance d'appoint) est minutée à 5 min (le voyant c clignote), après quoi la hotte aspirante repasse à la vitesse (puissance) 2.

3. Touche ON/OFF Timer : retarde de 5 minutes l'extinction de la vitesse (puissance) d'aspiration sélectionnée.

**Remarque :** a touche a également la fonction de "Reset de la signalisation de saturation des filtres"

4. Touche Allumage/Extinction de l'éclairage
5. Afficheur, visualise :

**a. Vitesse (puissance) d'aspiration :** le voyant tourne en fonction de la vitesse (puissance) d'aspiration sélectionnée.

**Fonctionnement de sécurité :** le voyant clignote.

**b. Saturation du filtre à graisse :** quand il s'allume, procédez à l'entretien du filtre.

**c. Timer**

**d. Saturation du filtre à charbons actifs :** quand le voyant s'allume, procédez à l'entretien du filtre.

**Remarque :** cette fonction est normalement désactivée et ne doit être activée que si la hotte est utilisée en version filtrante (avec filtre à charbon installé).

À cet effet, procédez de la manière suivante :

- éteindre la hotte
- maintenir appuyé simultanément les **touches 1 et 3**, jusqu'à ce que le voyant passe de clignotant (voyant désactivé) à fixe (voyant activé).
- relâcher les touches.

Pour la désactivation répéter l'opération, le voyant passera de fixe (voyant activé) à clignotant (voyant désactivé).

**e. Eclairage**

## Fonctionnement de sécurité

La hotte est équipée d'un capteur qui, lors d'une augmentation imprévue de la température, démarre l'aspiration de la hotte jusqu'à obtenir une diminution sensible de la température.

## Réinitialisation de la signalisation de saturation des filtres


Après avoir procédé à l'entretien des filtres, appuyez le **touche 3** jusqu'à l'extinction du voyant.

# BELANGRIJKE VEILIGHEIDSLINSTRUCTIES

Deze instructies zijn ook beschikbaar op de website: [www.whirlpool.eu](http://www.whirlpool.eu).

## UW VEILIGHEID EN DIE VAN ANDEREN IS UITERST BELANGRIJK.

Deze handleiding en het apparaat zelf zijn voorzien van belangrijke veiligheidsaanwijzingen, die te allen tijde moeten worden gelezen en opgevolgd.


 Dit is het waarschuwingssymbool waarmee mogelijke risico's voor de gebruiker en voor anderen worden aangegeven.

Alle veiligheids waarschuwingen komen na het waarschuwingssymbool en de volgende tekst:

 **GEVAAR:** geeft een gevaarlijke situatie aan, die ernstig letsel veroorzaakt als deze niet wordt vermeden.

 **WAARSCHUWING:** geeft een gevaarlijke situatie aan, die ernstig letsel zou kunnen veroorzaken als deze niet wordt vermeden.

Alle veiligheids waarschuwingen specificeren het mogelijke gevaar/risico dat aanwezig is en geven aan hoe het risico op letsel, schade en elektrische schokken voortvloeiend uit het onjuiste gebruik van het apparaat beperkt kan worden. Houd u aan de volgende instructies:

- De installatie moet worden uitgevoerd door een gespecialiseerde monteur volgens de instructies van de fabrikant en in overeenstemming met de plaatselijke veiligheidsvoorschriften. Repareer of vervang geen enkel onderdeel van het apparaat, behalve als dit expliciet aangegeven wordt in de gebruikershandleiding.
- Het apparaat moet worden losgekoppeld van het elektriciteitsnet voordat u installatiewerkzaamheden uitvoert.
- Dit apparaat moet worden geaard. (Niet noodzakelijk voor afzuigkappen van klasse II geïdentificeerd door het symbool  op het etiket met specificaties).
- De voedingskabel moet lang genoeg zijn om het apparaat aan te kunnen sluiten op het stopcontact.
- Trek niet aan de voedingskabel om de stekker uit het stopcontact te halen.
- Na de installatie mogen de elektrische onderdelen niet meer toegankelijk zijn voor de gebruiker.
- Raak het apparaat niet aan met vochtige lichaamsdelen en gebruik het niet op als u op blote voeten loopt.
- Dit apparaat mag uitsluitend gebruikt worden door kinderen ouder dan 8 jaar en personen met beperkte lichamelijke, zintuiglijke of verstandelijke vermogens of met onvoldoende ervaring en kennis indien zij onder toezicht staan of geleerd hebben hoe het apparaat veilig gebruikt moet worden en zij zich bewust zijn van de gevaren die het met zich meebrengt. Kinderen mogen niet met het apparaat spelen. Reiniging en onderhoud mogen niet uitgevoerd worden door kinderen, tenzij zij onder toezicht staan van volwassenen.
- Repareer of vervang geen enkel onderdeel van het apparaat, tenzij dit specifiek wordt aangegeven in de handleiding. Defecte onderdelen moeten vervangen worden door originele onderdelen. Alle andere onderhoudswerkzaamheden moeten worden uitgevoerd door een gespecialiseerde monteur.
- Kinderen moeten in de gaten gehouden worden, om te voorkomen dat ze met het apparaat gaan spelen.
- Let er bij het boren van gaten in de muur op dat u geen elektrische aansluitingen of leidingen beschadigt.
- De ventilatiekanalen moeten altijd naar buiten gericht zijn.
- De afgevoerde lucht mag niet worden geloosd in een kanaal dat wordt gebruikt voor de afvoer van rookgassen afkomstig van toestellen op verbranding van gas of andere brandstoffen, maar moet een eigen uitgang hebben. Alle landelijke voorschriften inzake rookafvoer moeten worden nageleefd.
- Wanneer de afzuigkap tegelijk wordt gebruikt met toestellen die op gas of andere brandstoffen werken, mag de onderdruk in het vertrek 4 Pa (4 x 10<sup>-5</sup> bar) niet overschreden worden. Zorg er daarom voor dat de ruimte voldoende geventileerd is.
- De fabrikant wijst elke aansprakelijkheid af voor oneigenlijk gebruik van het apparaat of verkeerde instellingen van de bedieningselementen.
- Regelmatig onderhoud en reiniging van het apparaat is de beste garantie voor een goede werking en optimale prestaties. Reinig regelmatig het aangekoekte vuil van de oppervlakken om vetophoping te vermijden. Reinig of vervang de filters regelmatig.
- Als de aanwijzingen voor het schoonmaken van de afzuigkap, en voor het vervangen van de filters niet worden opgevolgd, kan dat brand veroorzaken.
- De afzuigkap mag nooit geopend worden als de vetfilters niet geïnstalleerd zijn en moet constant in de gaten gehouden worden.
- Gasapparaten mogen uitsluitend onder de afzuigkap gebruikt worden als er pannen op staan.
- Bij het gebruik van meer dan drie gasbranders moet het vermogensniveau 2 of hoger zijn. Zo wordt oververhitting in het apparaat afgevoerd.
- Controleer of de lampjes voldoende afgekoeld zijn, voordat u ze aanraakt.
- De kap mag niet zonder correct gemonteerde lampjes worden gebruikt of achtergelaten - gevaar voor een elektrische schok.
- Draag bij alle installatie- en onderhoudswerkzaamheden werkhandschoenen.
- Het product is niet geschikt voor gebruik buitenshuis.
- Wanneer de kookplaat in gebruik is, kunnen de toegankelijke delen van de afzuigkap heet worden.

**Bewaar dit boekje, zodat u het later nog eens kunt raadplegen.**



## verklaring van overeenstemming

- Dit apparaat is ontwikkeld, geproduceerd en in de handel gebracht in overeenstemming met:
  - veiligheidsvoorschriften van de "Laagspanningsrichtlijn" 2006/95/EG (die de richtlijn 73/23/EEG en latere verordeningen vervangt);
  - de vereisten voor ecologisch ontwerp van de Europese voorschriften nr. 65/2014, en nr. 66/2014 in overeenstemming met de Europese norm EN 61591;
  - de beschermingsvereisten van de Richtlijn "EMC" 2004/108/EC.

De elektrische veiligheid van het apparaat is alleen gegarandeerd wanneer het op de juiste wijze op een efficiënt werkende installatie is aangesloten, die volgens de wettelijke voorschriften is geaard.

### Tips om energie te besparen

- Schakel de afzuigkap in op de minimumsnelheid wanneer u met koken begint en laat hem nog enkele minuten na het beëindigen van het koken werken.
- Verhoog de snelheid alleen in geval van grote hoeveelheden rook en damp en gebruik de hoogste snelheid (snelheden) alleen in extreme omstandigheden.
- Vervang het/de koolstoffilter(s) wanneer dat nodig is om onaangename luchtjes efficiënt te laten afvoeren.
- Maak de/het vetfilter(s) schoon wanneer dat nodig is om de efficiëntie van het vetfilter te behouden.
- Gebruik voor de buizen van het afvoersysteem de maximale diameter zoals aangegeven in deze handleiding om de efficiëntie te optimaliseren en het lawaai te minimaliseren.

## INSTALLATIE

Controleer het apparaat, nadat u het hebt uitgepakt, op eventuele transportschade. Neem in geval van problemen contact op met de dealer of de dichtstbijzijnde Klantenservice. Om eventuele schade te voorkomen wordt geadviseerd om de oven pas vlak voor de installatie van de piepschuim bodem te halen.

### VOORBEREIDING VOOR DE INSTALLATIE



### WAARSCHUWING:

**dit is een zwaar product; de afzuigkap mag alleen door twee of meer personen worden opgetild en geïnstalleerd.**

De minimumafstand tussen de pannen op de kookplaat en de onderkant van de afzuigkap mag niet minder dan 50 cm bedragen bij elektrische kookplaten en 65 cm voor kookplaten op gas of gemengde kookplaten. Controleer bovendien de afstanden die in de handleiding van de kookplaat zijn vermeld, voordat u de kap installeert. Indien de installatie-instructies van de kookplaat een grotere afstand voorschrijven, dan dient u zich daar aan te houden.

### ELEKTRISCHE AANSLUITING

Controleer of de elektrische spanning die aangegeven staat op het typeplaatje van het apparaat overeenkomt met de voedingsspanning van uw woning. U kunt deze informatie vinden op de binnenkant van de kap, onder het vetfilter. Vervanging van de voedingskabel (type H05 VV-F 3 x 0,75 mm<sup>2</sup>) moet uitgevoerd worden door een erkend elektricien. Wendt u tot een erkend servicecentrum. Indien de kap is voorzien van een stekker, dan moet deze na de installatie worden aangesloten op een toegankelijk stopcontact dat aan de geldende voorschriften voldoet. Als de kap geen stekker heeft (directe aansluiting op het elektriciteitsnet) of als de stekker zich niet op een toegankelijke plek bevindt, dient u een tweepolige schakelaar te installeren die aan de geldende voorschriften voldoet en die de volledige loskoppeling van het elektriciteitsnet in de overspanningscategorie III garandeert, in overeenstemming met de installatievoorschriften.

### ALGEMENE AANBEVELINGEN

#### Vóór het gebruik

Verwijder de kartonnen beschermingen, transparante folie en stickers van de accessoires. Controleer het apparaat op eventuele transportschade.

#### Tijdens het gebruik


Zet geen zware dingen op het apparaat om beschadiging te voorkomen. Stel het apparaat niet bloot aan weersinvloeden.

## MILIEUTIPS

### Weggooiën van de verpakking

Het verpakkingsmateriaal is 100% recyclebaar, zoals aangegeven wordt door het recyclingsymbool . De diverse onderdelen van de verpakking mogen daarom niet bij het gewone huisvuil worden weggegooid, maar moeten worden afgevoerd volgens de plaatselijke voorschriften.

### Afvalverwerking van het product

- Dit apparaat is voorzien van het merkteken volgens de Europese richtlijn 2002/96/EG inzake Afgedankte Elektrische en Elektronische Apparatuur (AEEA).
- Door ervoor te zorgen dat dit product op de juiste manier als afval wordt verwerkt, helpt u mogelijk schadelijke gevolgen voor het milieu en de gezondheid te voorkomen, die veroorzaakt zouden kunnen worden door onjuiste verwerking van dit product als afval.
- Het symbool  op het product of op de begeleidende documentatie geeft aan dat dit apparaat niet als huishoudelijk afval behandeld mag worden, maar naar een speciaal verzamelpunt voor recycling van elektrische en elektronische apparatuur moet worden gebracht.

### Afdanken van huishoudelijke apparaten

- Dit product is vervaardigd van recyclebare of herbruikbare materialen. Dank het apparaat af in overeenstemming met plaatselijke milieuvorschriften voor afvalverwerking. Snij de voedingskabel door voordat u het apparaat afdankt.
- Voor meer informatie over behandeling, terugwinning en recycling van dit apparaat kunt u contact opnemen met uw plaatselijke instantie, de vuilnisophaaldienst of de winkel waar u dit product hebt gekocht.

## OPSPOREN VAN STORINGEN

### Het apparaat werkt niet:

- Controleer de hoofdstroomtoevoer en of het apparaat op de elektrische voeding is aangesloten.
- Schakel het apparaat uit en weer in om te zien of de storing zich voor blijft doen.

### Het afzuigvermogen van de kap is onvoldoende:

- Controleer de afzuigsnelheid en pas deze zo nodig aan.
- Controleer of de filters schoon zijn.
- Controleer de ventilatieopeningen op eventuele verstoppingen.

### De verlichting werkt niet:

- Controleer het lampje en vervang dit indien nodig.
- Controleer of het lampje correct gemonteerd is.

## KLANTENSERVICE

### Alvorens de Klantenservice in te schakelen:

1. Probeer het probleem zelf op te lossen aan de hand van de suggesties in de "Gids voor het oplossen van problemen".
2. Schakel het apparaat uit en weer in om te zien of de storing zich voor blijft doen.

**Neem, als de storing zich na bovenvermelde suggesties voor blijft doen, contact op met de dichtstbijzijnde Klantenservice.**

Geef daarbij altijd het volgende aan:

- Een korte omschrijving van de storing;
- Het exacte type en model van het apparaat;
- Het servicenummer (nummer na het woord "Service" op het typeplaatje), dat zich op de binnenkant van het apparaat bevindt. Het servicenummer is ook aangegeven in het garantieboekje;
- Uw volledige adres;
- Uw telefoonnummer.

**SERVICE** 0000 000 00000



Neem, indien reparaties noodzakelijk zijn, contact op met een **erkende Klantenservice** (om er zeker van te zijn dat er originele vervangingsonderdelen worden gebruikt en de reparatie correct wordt uitgevoerd).

## REINIGING



### **WAARSCHUWING:**

- Gebruik nooit stoomreinigers.
- Koppel het apparaat los van de netvoeding.

**BELANGRIJK: gebruik geen bijtende of schurende reinigingsmiddelen. Als een dergelijk product per ongeluk in contact komt met het apparaat, verwijder het dan onmiddellijk met een vochtig doekje.**

- Reinig de oppervlakken met een vochtig doekje. Als de buitenkant zeer vuil is, voeg dan een paar druppels afwasmiddel toe aan het water. Afdrogen met een droge doek.

**BELANGRIJK: gebruik geen schuursponsjes, sponsjes van staalwol of metalen schrapers. Deze kunnen metertijd het emailen oppervlak beschadigen.**

- Gebruik reinigingsmiddelen die speciaal bedoeld zijn voor afzuigkappen en volg de aanwijzingen van de fabrikant op.

**BELANGRIJK: reinig de filters minstens eenmaal per maand om olie- of vetresten te verwijderen.**

## ONDERHOUD

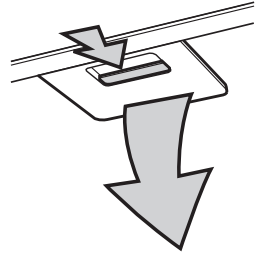
- WAARSCHUWING:**
- draag beschermende handschoenen.
  - koppel het apparaat los van het elektriciteitsnet.

### VETFILTERS

Het metalen vetfilter heeft een onbeperkte levensduur en moet eens per maand met de hand of in de afwasmachine (kort programma met lage temperatuur) afgewassen worden. Het kan zijn dat het vetfilter in de afwasmachine glans verliest en mat wordt, maar dit heeft beslist geen nadelige invloed op het filtervermogen.

Trek aan de handgreep om het filter eruit te halen.

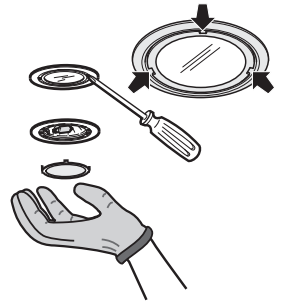
Voer bovenstaande handelingen in omgekeerde volgorde uit om het schoongemaakte en goed afgedroogde filter opnieuw te monteren.



### VERVANGEN VAN DE HALOGEENLAMPJES

**BELANGRIJK: gebruik uitsluitend halogeenlampjes van max. 10 W - G4.**

1. Koppel de afzuigkap los van het elektriciteitsnet.
2. Gebruik een kleine platte schroevendraaier om het beschermkapje voorzichtig op te tillen in de buurt van de drie aangegeven punten en neem het kapje weg.
3. Haal het kapotte lampje eruit en plaats een nieuw.
4. Sluit het beschermkapje weer (klikbevestiging).



### **ACTIEF KOOLSTOFFILTER** (uitsluitend voor modellen met luchtcirculatie):

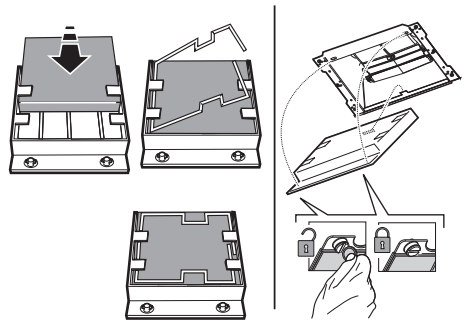
reinig het koolstoffilter eens per maand in de afwasmachine, met een normaal afwasmiddel en op de hoogste temperatuur. Het wordt geadviseerd het filter zonder ander serviesgoed in de afwasmachine schoon te maken.

Om het koolstoffilter te reactiveren, moet het na het wassen gedurende 10 minuten op 100° C in de oven gedroogd worden.

Vervang het koolstoffilter om de 3 jaar.

### **Montage van het koolstoffilter:**

1. Verwijder het vetfilter.
2. Bevestig het koolstoffilter eerst aan de achterkant aan het metalen lipje van de afzuigkap, en vervolgens aan de voorkant met de twee knoppen.
3. Monteer het vetfilter weer



## BIJGELEVERD MATERIAAL

Haal alle onderdelen uit de verpakkingen. Controleer of alle onderdelen aanwezig zijn.

- Gemonteerde afzuigkap met motor, lampjes en vetfilters geïnstalleerd.
- Montage- en gebruiksinstructies
- 1 netsnoer
- 1 Montageschema
- 6 wandpluggen  $\varnothing$  8 mm
- 6 schroeven  $\varnothing$  5x45
- 1 kabelklem
- 1 schroeven  $\varnothing$  3,5 x 9,5
- 1 steunprofiel voor de schouw
- 2 schroeven  $\varnothing$  2,9 x 6,5
- 2 ringen
- Alleen voor de versie met luchtcirculatie : 1 luchtstroomrichter + 2 schroeven  $\varnothing$  2,9 x 6,5

## INSTALLATIE - VOORBEREIDENDE MONTAGE-INSTRUCTIES

De afzuigkap is ontworpen om als "model met luchtafvoer naar buiten" of als "model met luchtcirculatie" geïnstalleerd en gebruikt te worden.

**Opmerking:** het model met elektrische klep kan alleen als "model met luchtafvoer naar buiten" werken en de afvoerpijp moet op een randafzuigapparaat worden aangesloten.

### **Model met luchtafvoer naar buiten**

Damp en stoom worden naar buiten afgezogen door een (niet-bijgeleverde) afvoerpijp die op het verbindingstuk van de luchtuitlaat van de kap wordt bevestigd.

Op basis van de aangeschafte afvoerpijp moet voor een goed bevestigingssysteem aan het verbindingstuk van de luchtuitlaat worden gezorgd.

**BELANGRIJK: Als het/de koolstoffilter(s) al geïnstalleerd is/zijn moet(en) dit/ze worden verwijderd.**

### **Model met luchtcirculatie**

De lucht wordt door het/de koolstoffilter(s) gefilterd en in de omliggende ruimte gerecycled.

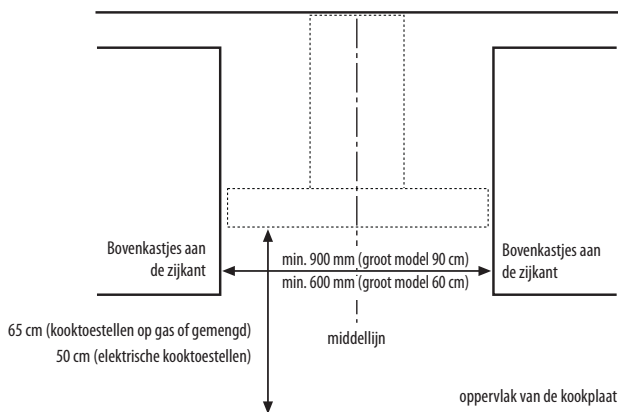
**BELANGRIJK: Controleer of de recirculatie van de lucht goed verloopt.**

**Als de kap geen koolstoffilter(s) heeft, dient dit/dienen ze te worden besteld; pas nadat het/de filter(s) is/zijn gemonteerd mag de kap in gebruik worden genomen.**

De installatie van de afzuigkap moet uit de buurt van zeer vuile plaatsen, ramen, deuren en warmtebronnen uitgevoerd worden.

Bij de afzuigkap is al het benodigde materiaal voor installatie op de meeste gangbare wanden/plafonds bijgeleverd. Er moet echter contact opgenomen worden met een gekwalificeerd technicus om u ervan te verzekeren dat de materialen geschikt zijn voor het type wand/plafond.

## INSTALLATIE-AFMETINGEN



## INSTALLATIE - MONTAGE-INSTRUCTIES

De genummerde instructies hieronder hebben betrekking op de tekeningen op de laatste bladzijden van deze handleiding, waarin u de nummers terugvindt.

**Opmerking:** Sommige instructies verschillen op basis van de afmetingen in de breedte of in de hoogte van de behuizing van de afzuigkap; in dat geval worden de verschillen in installatie zowel in de tekst als op de tekeningen aangegeven.

1. Teken op de muur tot aan het plafond een streep, die overeenkomt met de middellijn van de kap.
2. Breng het boorschema aan op de muur (plak het vast met plakband): de verticale middenlijn op het boorschema moet gelijk lopen met de middenlijn die u op de wand hebt getekend. Bovendien moet de onderste rand van het boorschema samenvallen met de onderste rand van de afzuigkap.

Boor een gat.

3. Verwijder het boorschema, en plaats pluggen en schroeven zoals aangegeven.
4. Gedeeltelijk vastschroeven
5. Breng het steunprofiel voor de schouw op de muur tegen het plafond aan. Boor gaten en steek pluggen in de muur zoals aangegeven. Bevestig het steunprofiel.
6. **Alleen voor de uitvoering met luchtafvoer naar buiten** - afvoer naar achteren: Maak een gat in de achterwand om de afvoerpijp doorheen te voeren.
7. **Alleen voor de uitvoering met luchtafvoer naar buiten** - afvoer naar het plafond: Maak een gat in het plafond om de afvoerpijp doorheen te voeren.
8. Bereid de aansluiting op de netvoeding van uw woning voor.
9. **Uitsluitend voor het model met luchtcirculatie:** Bevestig de luchtstroomrichter aan het steunprofiel van de schouw.
10. Verwijder de vetfilter(s).
11. Verwijder de band waarmee het doosje met elektronica op de motorbehuizing is bevestigd.

**Opmerking:** de tekening is slechts indicatief, de kast kan tijdelijk op andere zijden van de motorbehuizing bevestigd zijn.

12. Hang de afzuigkap aan de muur.
13. Stel de horizontale ophanging van de kap bij.
14. Regel de afstand van de afzuigkap tot de muur.
15. Teken het/de gat(en) voor de definitieve bevestiging van de afzuigkap op de muur zoals aangegeven.
16. Haal de afzuigkap van de muur.
17. Boor gaten en steek pluggen in de muur zoals aangegeven.
18. Hang de afzuigkap weer aan de muur.
19. Bevestig de kap definitief met schroeven aan de muur zoals aangegeven.
20. Til het doosje van de elektronische bediening op.
21. Bevestig de aansluitdoos met de reeds gedeeltelijk aangedraaide schroeven op de motorbehuizing.
22. Steek het netsnoer in de aansluiting.
23. Bevestig de kabelklem aan het snoer.

**BELANGRIJK: Deze handeling moet verplicht worden uitgevoerd. De klem zorgt ervoor dat het netsnoer niet per ongeluk losgetrokken wordt.**

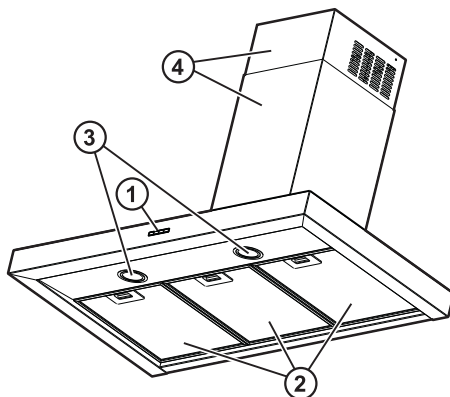
Voer de aansluiting op de netvoeding van uw woning uit.

24. Sluit een rookafvoerbus aan op de koppelingsring; de afvoerbus moet naar buiten gericht worden (*versie met afzuiging naar buiten*) of naar de luchtstroomrichter (*versie met luchtcirculatie*).
25. Plaats de schouw over de kap zodat de afzuiggroep volledig afgedekt is.
26. Haal het bovenste gedeelte weg en bevestig de schouw met de schroeven zoals aangegeven.
27. Installeer het koolstoffilter (*Alleen voor de uitvoering met luchtcirculatie*) en monteer het/de vetfilter(s) weer.

Controleer of de afzuigkap goed werkt aan de hand van de paragraaf Beschrijving en gebruik van de afzuigkap.

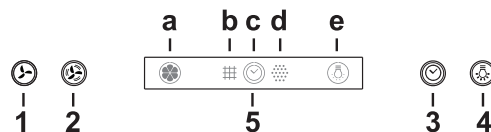
# BESCHRIJVING EN GEBRUIK VAN DE AFZUIGKAP

1. Bedieningspaneel.
2. Vetfilters.
3. Halogeenlampjes.
4. Uitschuifbare schouw.



## Bedieningspaneel

1. Toets OFF / Snelheidsverlaging (vermogen) van de luchtafvoer
2. Toets ON / Snelheidsverhoging (vermogen) van de luchtafvoer



3. Toets ON/OFF Timer: vertraagt de uitschakeling van de gekozen afzuigsnelheid (het vermogen) met 5 minuten.

**Opmerking:** de toets dient tevens voor "Reset van de signalering verzadiging filters"

4. Toets ON/OFF verlichting

5. Display, hierop wordt weergegeven:

**a. Snelheid (vermogen) van luchtafvoer:** de signalering draait op grond van de gekozen snelheid (vermogen) van luchtafvoer.

**Veiligheidswerking:** de signalering knippert.

**b. Verzadiging vetfilter:** wanneer deze gaat branden moet er onderhoud aan het filter uitgevoerd worden.

**c. Timer**

**d. Verzadiging van de filters met actieve koolstof:** wanneer deze signalering gaat branden moet er onderhoud aan het filter uitgevoerd worden.

**Opmerking:** deze functie is normaal gesproken uitgeschakeld en mag alleen ingeschakeld worden als de kap gebruikt wordt met luchtcirculatie (met gemonteerd koolstoffilter).

Ga hiervoor als volgt te werk:

- schakel de afzuigkap uit
- houd de **toetsen 1** en **3** tegelijkertijd ingedrukt tot de signalering stopt met knippen (signalering uitgeschakeld) en constant gaat branden (signalering ingeschakeld).
- laat de toetsen los.

Om uit te schakelen de handeling herhalen, de signalering stopt constant te branden (signalering ingeschakeld) en gaat knippen (signalering uitgeschakeld).

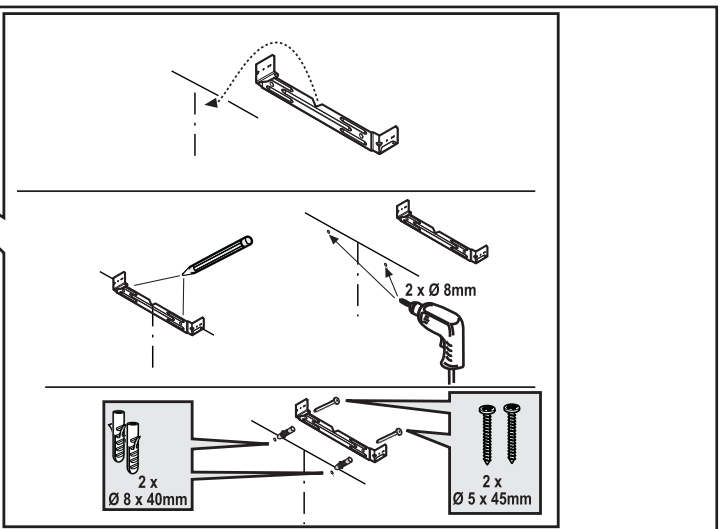
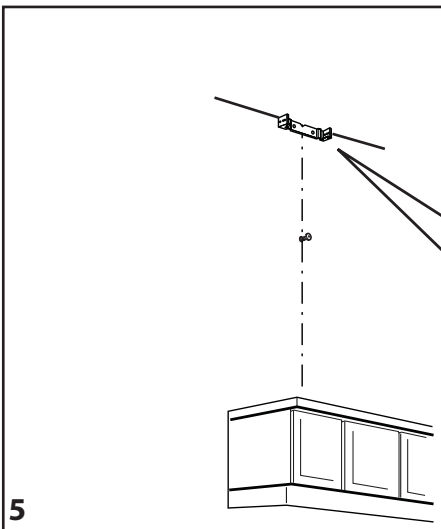
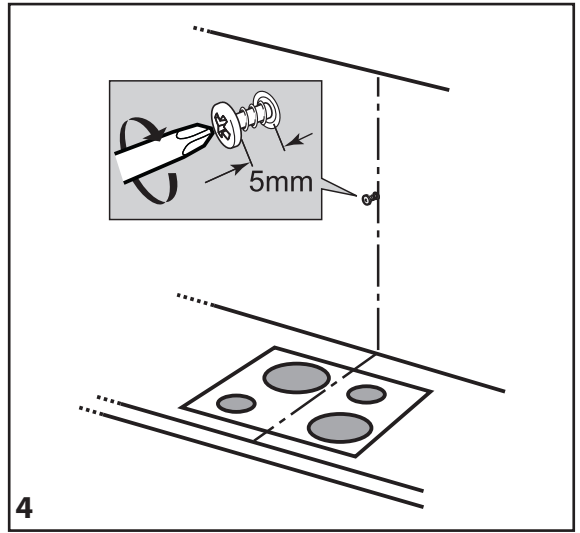
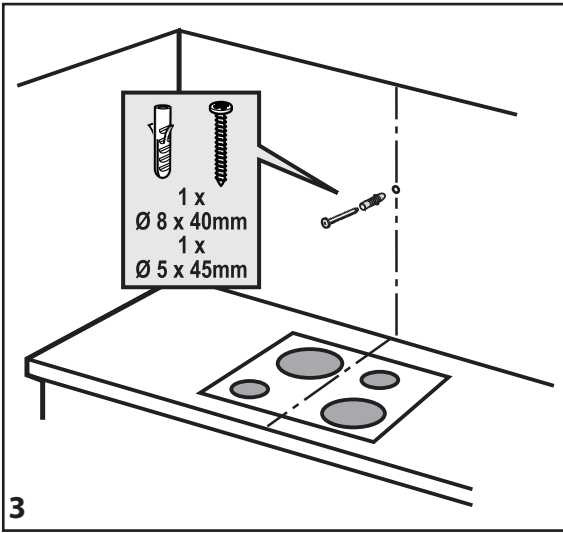
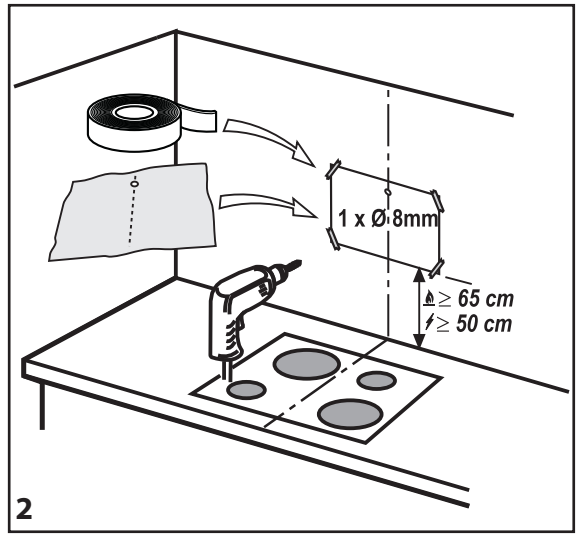
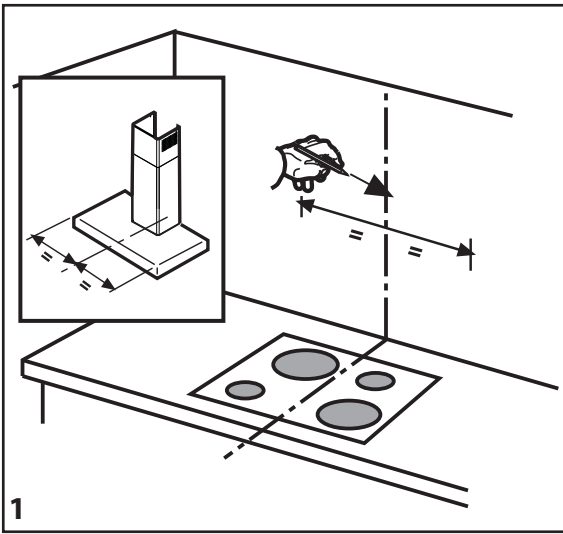
**e. Verlichting**

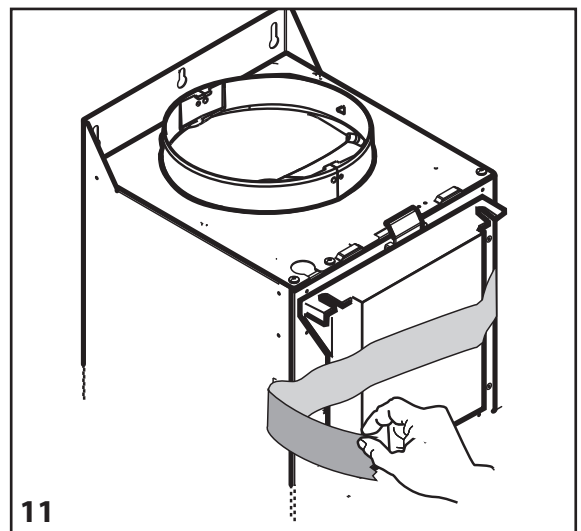
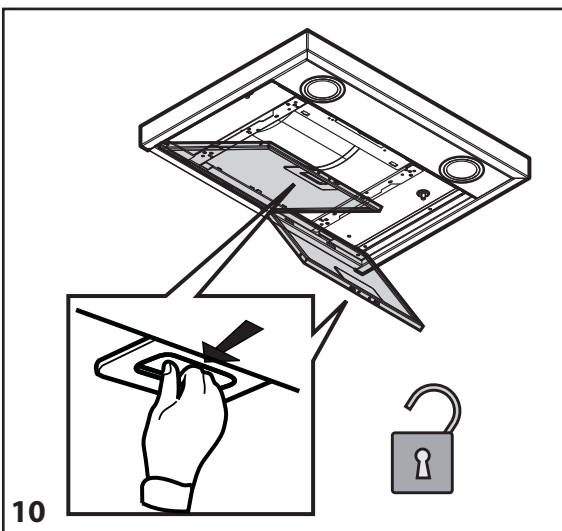
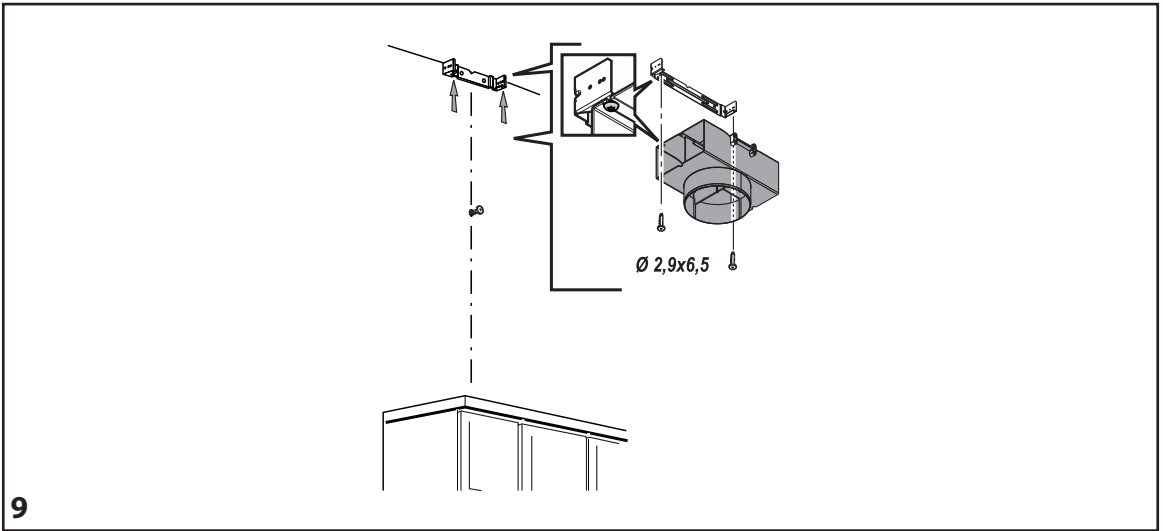
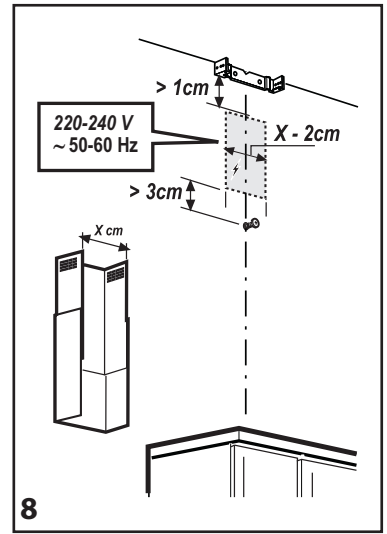
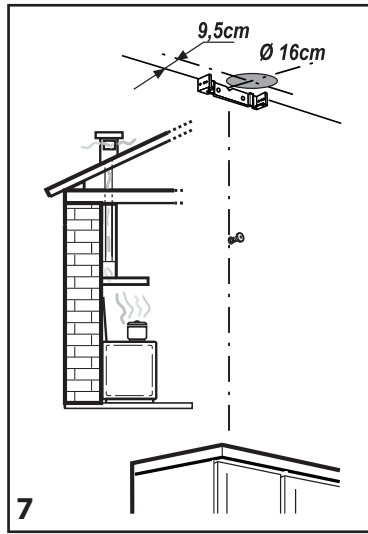
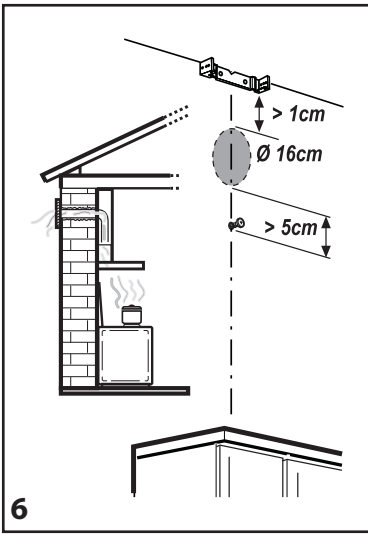
## Veiligheidswerking

De afzuigkap is voorzien van een sensor, die, in geval van een plotseling temperatuursverhoging, de luchtafvoer in werking stelt tot een aanzienlijke temperatuurverlaging bereikt is.

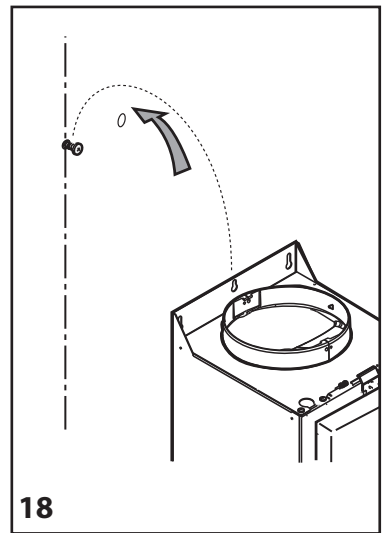
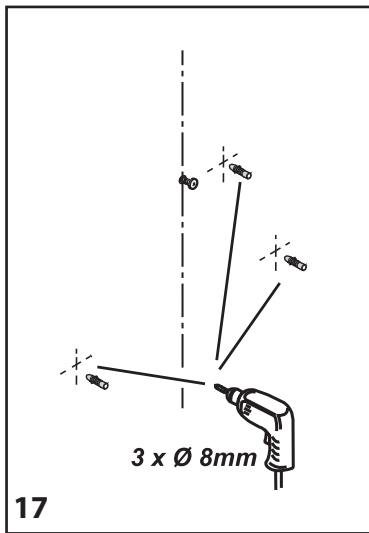
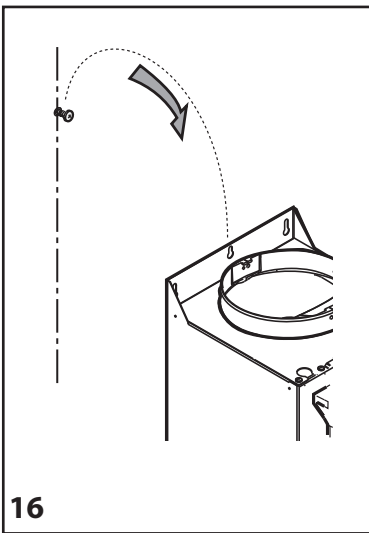
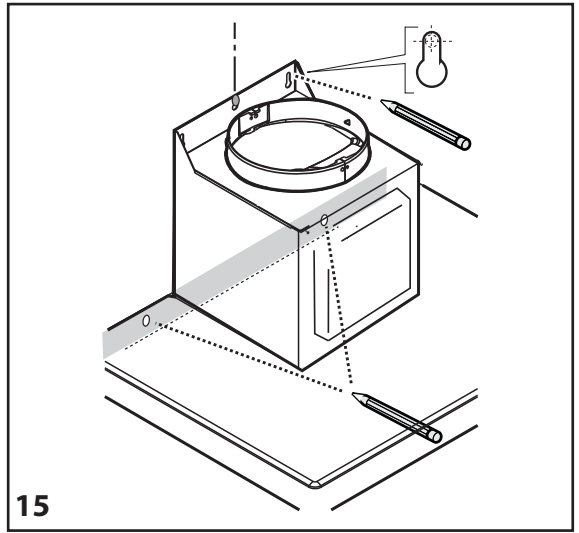
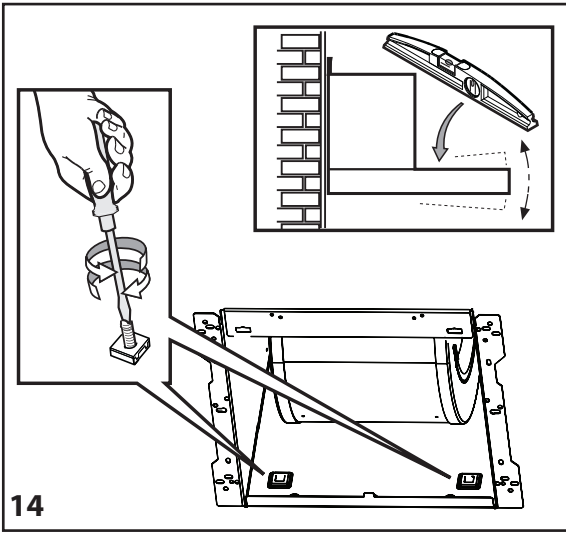
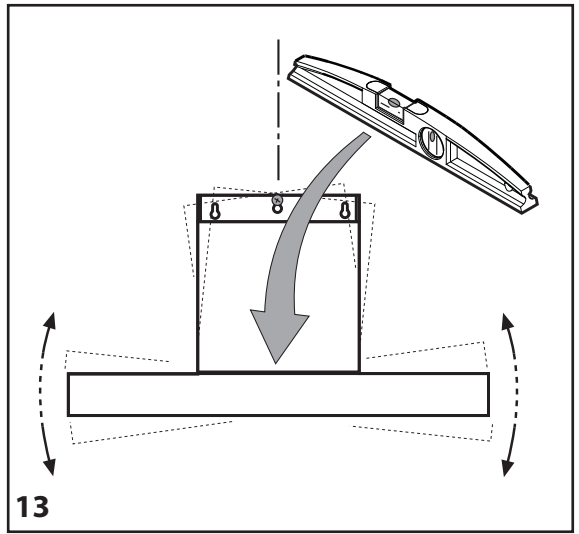
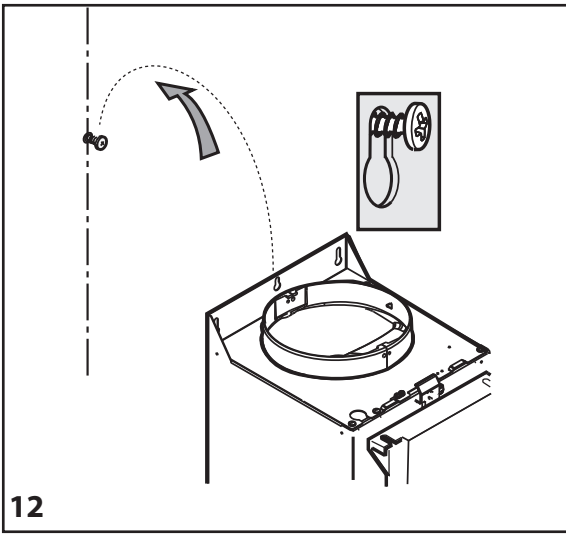
## Resetten van de signalering voor verzadiging van de filters

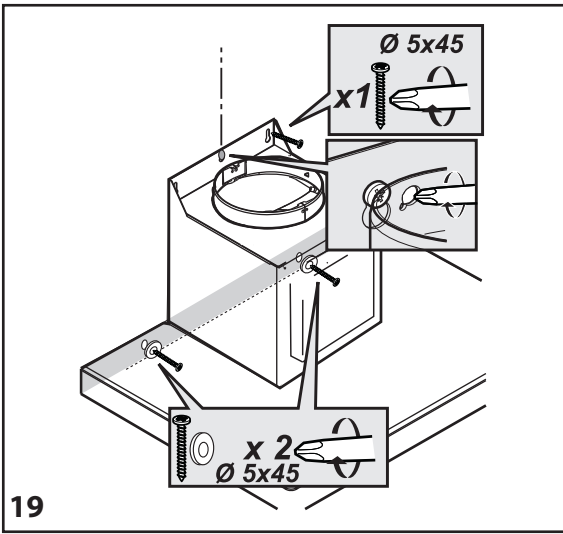
Na het uitvoeren van het onderhoud aan de filters, **toets 3** indrukken tot de signalering uitgaat.



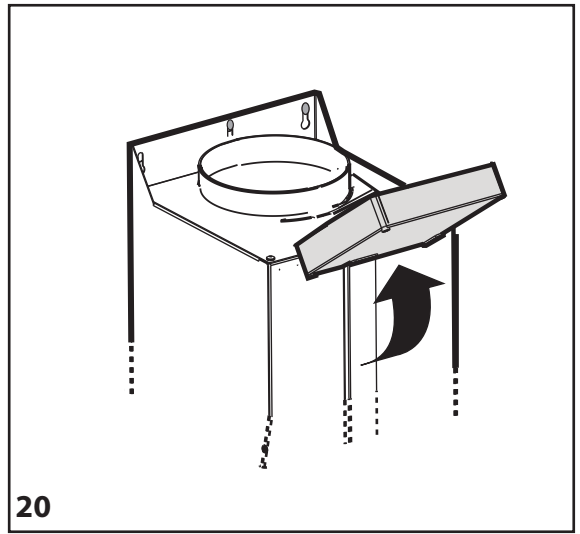




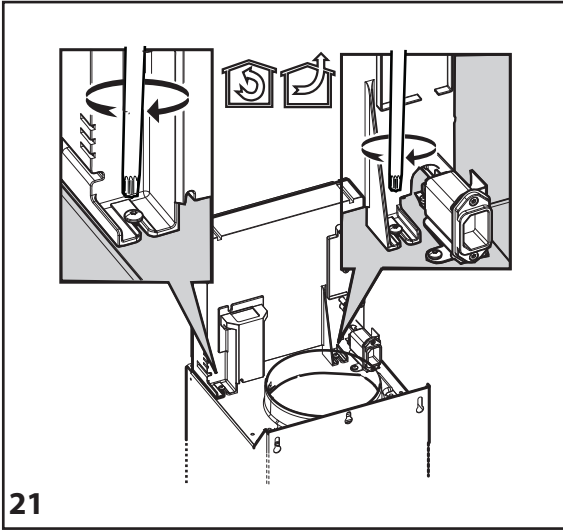




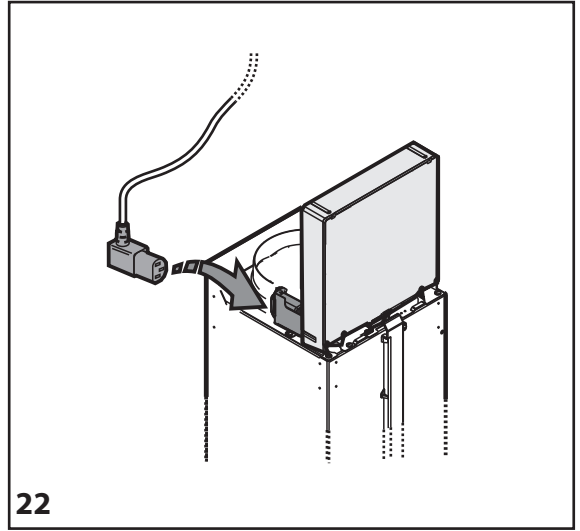
19



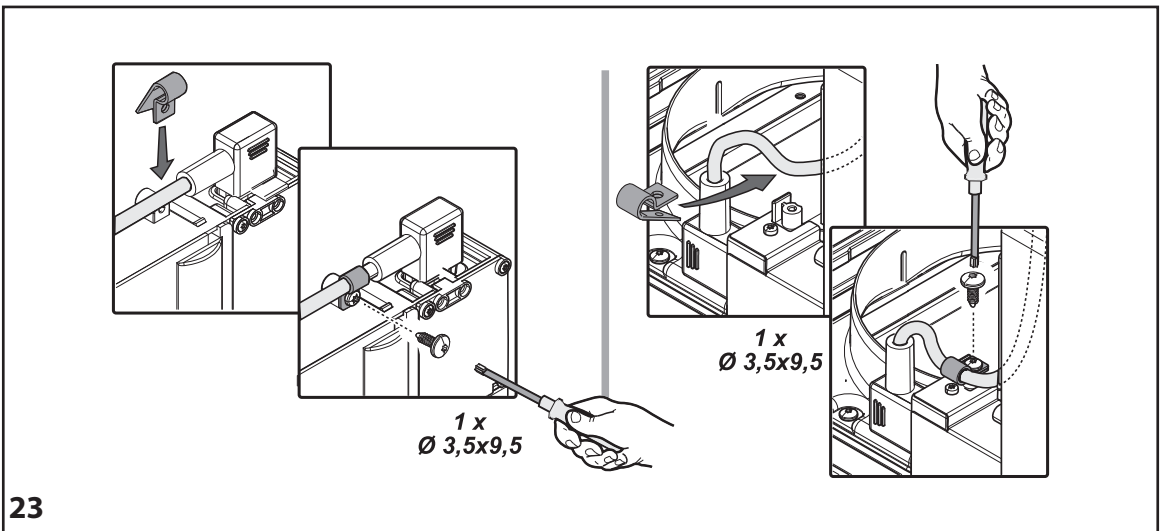
20



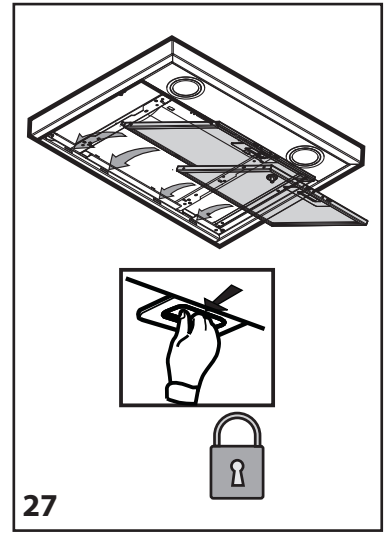
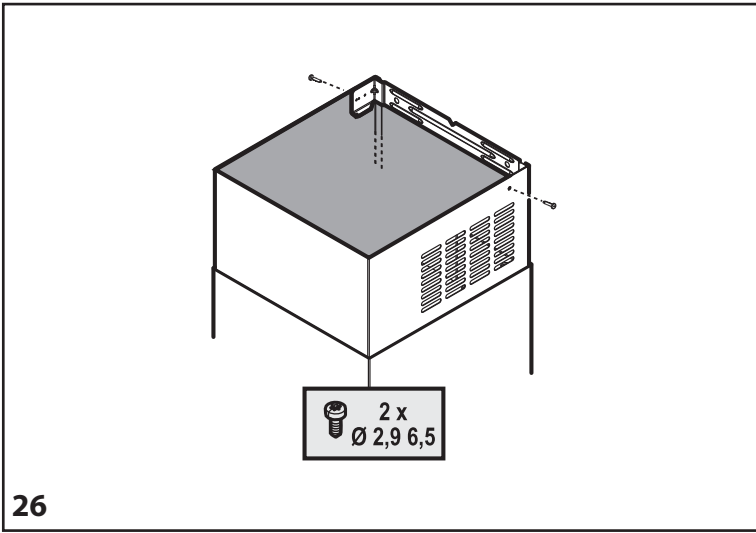
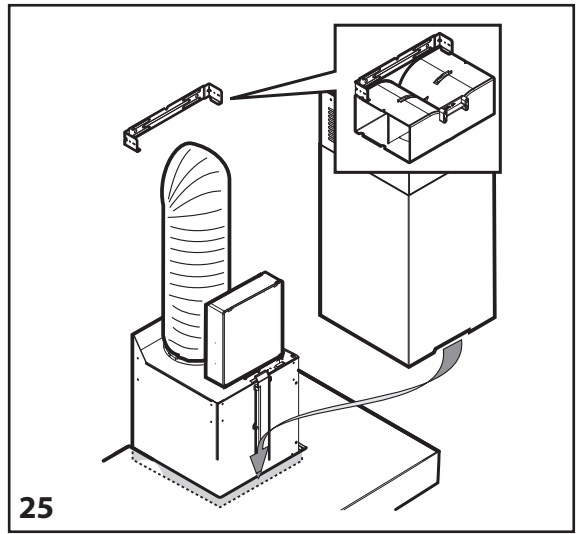
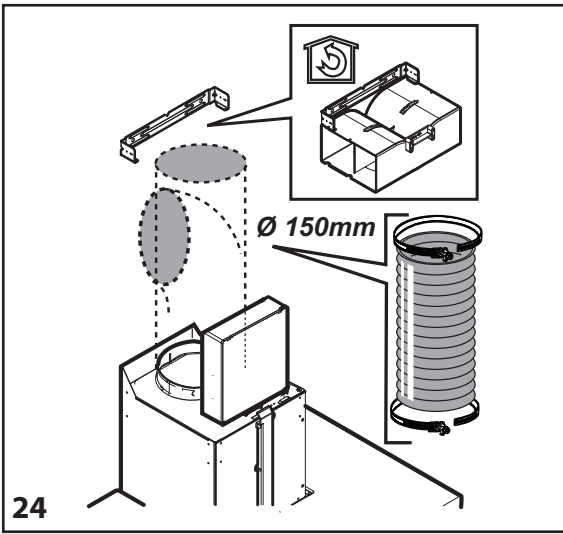
21

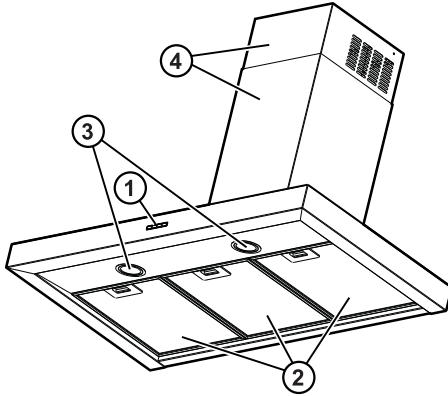


22

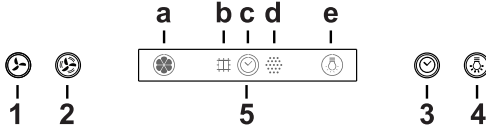


23





1. لوحة التحكم.
2. فلاتر الشحوم.
3. مصابيح الهالوجين.
4. مدخنة التلسكوب.



#### لوحة التحكم

1. زر إيقاف التشغيل/خفض سرعة الشفط (الطاقة)
2. زر التشغيل/زيادة سرعة الشفط (الطاقة)

**ملاحظة:** تم ضبط توقيت السرعة الأعلى (طاقة المنشط)، ويوم 5 دقائق (المؤشر يومض) ثم تعود المدخنة بسرعة (الطاقة) 2.

3. زر المؤقت للتشغيل/الإيقاف ON/OFF: يؤخر إلغاء تنشيط سرعة الشفط المختارة (الطاقة) بمدة 5 دقائق.

**ملاحظة:** يحتوي الزر أيضا على وظيفة "إعادة تعيين إشارة تشبع الفلتر"

4. مفتاح إشعال/إطفاء الضوء ON/OFF
5. الشاشة، تعرض:

أ. سرعة الشفط (الطاقة): يدور المؤشر طبقا لسرعة الشفط المختارة (الطاقة).

التشغيل الآمن: المؤشر يومض.

ب. تشبع فلتر الشحوم: تظهر عندما تكون صيانة الفلتر مطلوبة.  
ج. المؤقت

د. تشبع فلتر الكربون النشط: تظهر عندما تكون صيانة الفلتر مطلوبة.

**ملاحظة:** يتم تعطيل هذه الوظيفة عادة، ويجب تنشيطها فقط إذا كانت المدخنة مستخدمة كبصارت فلتر (مع تركيب فلتر الكربون النشط).

للقيام بذلك، يرجى اتباع الخطوات التالية:

- أوقف تشغيل المدخنة

- واصل الضغط على الأزرار 1 و 3 في نفس الوقت حتى ينتقل المؤشر من الوميض (مؤشر معطل) إلى ضوء ثابت (مؤشر مفعل).  
- حرر الأزرار.

لإلغاء تنشيطه، كرر الإجراء: سوف ينتقل المؤشر من الضوء الثابت (المؤشرة مفعل) إلى الوميض (المؤشر معطل).

هـ. الإضاءة

#### التشغيل الآمن

تحتوي المدخنة على جهاز استشعار، وفي حالة الزيادة المفاجئة للحرارة، ينشط الشفط حتى تنخفض الحرارة كثيرا.

إعادة تعيين إشارة تشبع الفلتر

بعد إجراء صيانة الفلتر، واصل الضغط على الزر 3 حتى ينطفئ المؤشر

## التركيب - تعليمات التركيب

التعليمات الواردة أدناه والتي يمكن تنفيذها بالترتيب المرقمة به، وراجع الصور (بنفس أرقام الخطوات) الواردة على الصفحة الأخيرة من هذا الدليل.  
**ملاحظة:** بعض الإرشادات تختلف اعتمادا على عرض المنتج أو ارتفاع صندوق المدخنة، حيث يتم في هذه الحالة توفير اختلافات التثبيت في النص وفي الأشكال.

1. قم بعمل خط على الحائط، يتطابق مع الخط الوسطي.

2. قم بوضع قالب الحفر على الجدار (مع تثبيته باستخدام شريط لاصق): خط الوسط العمودي المطبوع على قالب الحفر يجب أن يطابق خط الوسط المرسوم على الجدار، والحافة السفلية لقالب الحفر يجب أن تتطابق مع الحافة السفلية للمدخنة.

قم بعمل ثقب.

3. قم بإزالة قالب الحفر وإدراج المقابس والبراغي كما هو موضح.

4. اربط قليلا

5. ضع قوس دعم المدخنة على الجدار في مواجهة السقف. انقب وأدخل قوايس الحائط على النحو المبين. قم بتثبيت السنادة.

6. لموديل الشفاط فقط - مخرج العادم الخلفي: اعمل فتحة في الجدار الخلفي لماسورة المدخنة.

7. لموديل الشفاط فقط - مخرج العادم نحو السقف: اعمل فتحة في السقف لماسورة المدخنة.

8. قم بتجهيز التوصيلات بالنظام الكهربائي المنزلي.

9. لموديل "الفلتر أو المرشح" فقط: قم بتثبيت الحارف بسنادة دعم المدخنة.

10. أزل فلتر / فلاتر الشحوم.

11. أزل الشريط اللاصق الذي يثبت صندوق أدوات التحكم الإلكترونية بجسم المحرك.

**ملاحظة:** الصورة استرشادية فقط، ويمكن تثبيت الصندوق مؤقتا إلى جوانب أخرى من جسم المحرك.

12. قم بتعليق المدخنة بالحائط.

13. قم بضبط المدخنة أفقيا.

14. اضبط المسافة بين غطاء المدخنة والجدار.

15. علم الفتحة (الفتحات) للتثبيت النهائي لغطاء المدخنة كما هو موضح.

16. قم بإزالة غطاء المدخنة من الحائط.

17. انقب وأدخل قوايس الحائط على النحو المبين.

18. أعد تعليق غطاء المدخنة بالحائط.

19. ثبت غطاء المدخنة بالحائط باستخدام البراغي كما هو مبين.

20. ارفع صندوق التحكم في الإلكترونيات.

21. أحكم ربط البراغي المربوطة جزئيا إلى النهاية لتثبيت الصندوق بجسم المحرك.

22. أدخل كبل الطاقة في المكان الخاص به.

23. قم بتأمين الكبل بواسطة مشبك كابلات.

**هام:** هذه العملية إجبارية. سيعمل ذلك على منع الانقطاع العرضي لكبل الطاقة.

قم بعمل التوصيلات بالنظام الكهربائي المنزلي.

24. قم بتوصيل أنبوب العادم بالطوق؛ يجب أن يسير الأنبوب نحو الخارج (موديل الشفاط) أو نحو الحارف (موديل الفلتر أو المرشح).

25. ثبت المداخن في مكان أعلى الغطاء، حتى تغطي وحدة الشفاط تماما.

26. قم بإزالة القسم العلوي وثبت المداخن بواسطة البراغي كما هو موضح.

27. ثبت فلتر الكربون (موديل الفلتر أو المرشح فقط) ثم أعد تركيب فلتر (فلاتر) الشحوم.

تحقق من تشغيل غطاء المدخنة، مع الرجوع إلى القسم الذي يقدم وصفا لغطاء المدخنة واستخدامه.

أخرج جميع المكونات من عبواتها. تحقق من وجود جميع المكونات.

- المدخنة مزودة بالمحرك وفلاتر الشحوم، والمصابيح المثبتة.
- تعليمات للتجميع والاستخدام
- 1 كابل كهربائي
- 1 قالب تجميع
- 6 قوابس حائط قطر 8 مم
- 6 برغي بقطر 5 × 45
- 1 حزام إحكام كابل
- 1 برغي بقطر 3.5 × 9.5
- 1 سنادة دعم غطاء المدخنة
- 2 برغي بقطر 2.9 × 6.5
- 2 حلقة معدنية
- لموديل "الفلتز" فقط: 1 حراف + 2 برغي بقطر 2.9 × 6.5

## التركيب - تعليمات التجميع الأولى

المدخنة مصممة للاستخدام في موديل "الشفط" وفي موديل "الفلتر المرشح".

**ملاحظة:** الموديل الذي يحتوي على مفتاح غلق كهربائي يمكن استخدامه فقط في "موديل الشفط" و"ماسورة العادم يجب أن تكون متصلة بوحدة الشفط المحيطة".

### موديل الشفط

يتم شفط البخار وتوجيهه إلى الخارج من خلال قناة تصريف (غير مزودة) مثبتة على وصلة خروج هواء المدخنة. بموجب قناة التصريف التي تم شراءها، يجب القيام بعملية تثبيت مناسبة في وصلة خروج الهواء.

هام: إذا كانت المدخنة مزودة بفلتر (فلاتر) كربوني، يجب إزالته.

### موديل المرشح

يرشح الهواء بواسطة فلتر (فلاتر) كربوني ومن ثم يعاد تدويره في المكان المحيط.

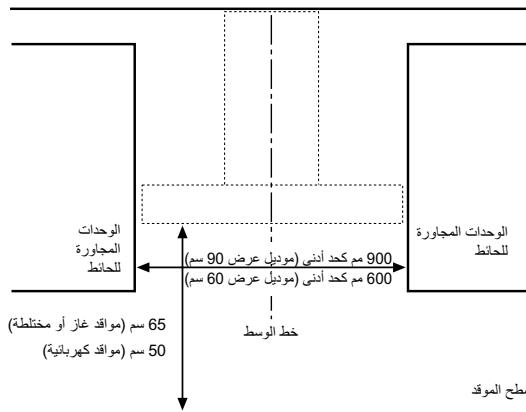
هام: تأكد من أن دوران الهواء يتم بصورة صحيحة.

إذا كانت المدخنة غير مزودة بفلتر (فلاتر) كربوني، قم بشراء هذا الفلتر وبتركيبه قبل الاستعمال.

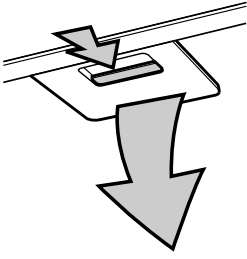
ركب المدخنة بعيداً عن الأماكن شديدة الاتساخ، والنوافذ والأبواب، ومصادر الحرارة.

المدخنة مزودة بجميع المعدات اللازمة لتركيبها على معظم أنواع الجدران/الأسقف. يجب استشارة تقني مؤهل للتأكد من ملاءمة جودة المواد والمعدات حسب نوع الجدار/الأسقف.

## أبعاد التركيب



- استخدم قفازات واقية
- افصل الجهاز عن مصدر التيار الكهربائي.



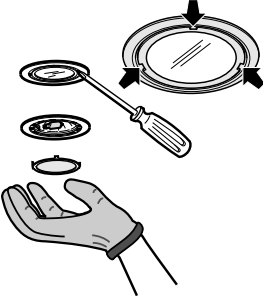
### فلتر الشحوم

فلتر الشحوم المعدني ليس له عمر افتراضي ويجب تنظيفه مرة كل شهر باليد أو في غسالة الصحون على درجة حرارة منخفضة وبدورة منخفضة. قد يتسبب الغسل في غسالة الصحون في ضياع لون فلتر الشحوم، ولكن ذلك لا يؤثر على كفاءته في الترشيح. اسحب المقبض لإزالة الفلتر. اغسل الفلتر واتركه لكي يجف، وقم بعمل عكس الإجراء لكي تعيده إلى مكانه.

### استبدال مصابيح الهالوجين

هام: استخدم فقط مصابيح G4 - هالوجين 10 واط حد أقصى.

1. افصل المدخنة عن مصدر التيار الكهربائي.
2. استخدم مفك براغي صغير لكي تخلع (بالقرب من النقاط الثلاث المشار إليها) قاعدة المصباح.
3. ازل المصباح المحترق وثبت مصباحا جديدا.
4. أعد تثبيت غطاء المصباح (أغلقه).



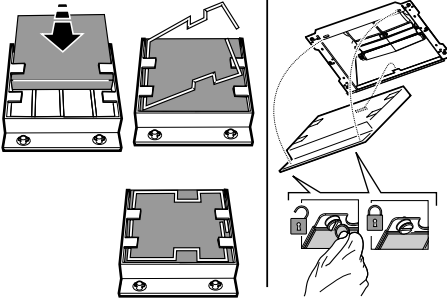
### فلتر الكربون النشط (فقط للمداخل التي تعمل بالفلاتر):

فلتر الكربون النشط يجب تنظيفه مرة كل شهر في غسالة الصحون على درجة حرارة مرتفعة وبدورة تنظيف عادية. من المستحسن تنظيف الفلتر وحده. بعد الغسل أعد تنشيط فلتر الكربون بتجفيفه في الفرن على درجة حرارة 100 مئوية لمدة 10 دقائق.

قم بتغيير الفلتر الكربوني كل 3 سنوات

### تثبيت فلتر الكربون:

1. انزع فلتر الشحوم.
2. اربط فلتر الكربون أولا في العروة المعدنية بالجزء الخلفي من المدخنة ثم ثبته في المقدمة باستخدام المقبضين.
3. أعد تركيب فلتر الشحوم.



## دليل تحري الأعتال

### الجهاز لا يعمل:

- تأكد من وجود مصدر التيار الكهربائي، وأن الجهاز موصل بمصدر التيار الكهربائي.
- أطفئ الجهاز وأعد تشغيله لكي ترى ما إذا كان العطل مازال موجوداً.

### مستوى الشفط في المدخنة ليس كافياً:

- راجع سرعة الشفط واضبطه حسب الحاجة.
- تأكد من أن المرشحات نظيفة؛
- راجع فتحات الهواء بحثاً عن أي انسداد.

### المصباح لا يعمل:

- راجع مصباح النور واستبدله متى كان مطلوباً؛
- تأكد من أن مصباح النور مثبت على نحو صحيح.

## خدمة ما بعد البيع

### قبل الاتصال بخدمة ما بعد البيع:

1. حاول أن تحل المشكلة بنفسك بمساعدة الاقتراحات الواردة في "دليل حل المشكلات".
2. أطفئ الجهاز وأعد تشغيله مرة أخرى لترى ما إذا كانت المشكلة مستمرة.

إذا استمر حدوث الخلل بعد هذه الفحوصات اتصل بأقرب مركز لخدمة ما بعد البيع.

يجب دائماً أن تحدد ما يلي:

- وصف موجز للعطل؛
- نوع وموديل الجهاز بدقة؛
- رقم الخدمة (الرقم الذي يلي كلمة Service على لوحة المعايرة) الموجودة داخل الجهاز. رقم الصيانة والإصلاحات الفنية موجود أيضاً على كتيب الضمان؛
- عنوانك بالكامل؛
- رقم هاتفك.

SERVICE 0000 000 00000



إذا كانت هناك أي إصلاحات مطلوبة اتصل بخدمة ما بعد البيع المصرح لها (التي تضمن استخدام قطع غيار أصلية وإجراء التصليحات بالطريقة الصحيحة).

## التنظيف

- لا تستخدم بتاتا أجهزة تنظيف بضح البخار.
- افصل الجهاز عن مصدر التيار الكهربائي.

### ⚠ خطر:

- هام: لا تستخدم منظفات حاكة أو خادشة. إذا حدث بطريق الخطأ أن تلامست تلك المنتجات بالجهاز قم بتنظيفه على الفور بقطعة قماش مبللة.
- نظف الأسطح بقطعة قماش مبللة. إذا كان الفرن متسخاً جداً، أضف بضع نقط من منظف الغسيل للماء. شطب بقطعة قماش جافة.
- هام: لا تستخدم اسفنجات كاشطة أو كاشطات معدنية أو مصقلات. على مدى الزمن قد يتلف هذا السطح الإنامييل.
- استخدم منظفات مصممة خصيصاً لتنظيف الجهاز واتبع تعليمات الشركة الصانعة.
- هام: قم بتنظيف الفلاتر مرة كل شهر لإزالة أي بقايا زيت أو شحم.



## تصريح بالمطابقة CE

تم تصميم، وتصنيع، وتسويق هذا الجهاز وفقاً لـ:

- لمتطلبات الأمان حسب التوصيات " الخاصة بالجهد المنخفض" EC/95/2006 للسوق الأوروبية (الذي يبذل القانون EEC/23/73 والقوانين اللاحقة)
- متطلبات التصميم صديق البيئة بموجب الأنظمة الأوروبية رقم 2014/65 و 2014/66 وفقاً للمعايير الأوروبية رقم EN 61591
- اشتراطات الحماية لنشرة "EMC" 2004/108/EC.
- لا يمكن ضمان السلامة الكهربائية للجهاز إلا إذا كان متصلاً بشكل صحيح بنظام تأريض معتمد.

### نصائح توفير الطاقة

- شغل المدخنة على أنى سرعة عند بدء الطهي، واستمر بتشغيله لعدة دقائق بعد انتهاء الطهي.
- لا تقم بزيادة السرعة إلا إن كان هناك الكثير من الدخان والبخار، ولا تستخدم السرعة (السرعات) المعززة إلا في الحالات القصوى.
- استبدل مرشح (مرشحات) الفحم عند الضرورة، للحفاظ على كفاءة الحد من الروائح الكريهة.
- نظف مرشح (مرشحات) الدهون عند الضرورة، للحفاظ على كفاءة مرشح الدهون.
- استخدم القطر الأقصى لنظام الأنابيب المشار إليه في هذا الدليل لتحسين الكفاءة وتقليل الضوضاء.

### التركيب

بعد فك الجهاز من التغليف تأكد من عدم تعرض الجهاز للتلف أثناء النقل. في حالة وجود أي مشاكل اتصل بالبائع أو بأقرب خدمة ما بعد البيع. للوقاية من أي ضرر أزل الجهاز من بوليستر التغليف فقط عند التركيب.

### الإعداد للتركيب

#### ⚠️ خطر:

هذا المنتج ثقيل الوزن؛ يجب أن يتم رفع غطاء المدخنة وتركيبه بواسطة شخصين أو أكثر.

يجب أن لا تقل أدنى مسافة بين سطح دعامة الأواني (الأوعية) على جهاز الطهي والجزء الأسفل من المدخنة عن 50 سم في الأجهزة الكهربائية و65 سم لأجهزة الغاز أو الأجهزة المشتركة. قبل التركيب راجع أيضا المسافة الدنيا المقررة في دليل الطهي. إذا كانت تعليمات تركيب الموقد تحدد مسافة أكبر بين الموقد والمدخنة، فيجب مراعاة هذه المسافة.

### التوصيل الكهربائي

تأكد من أن فولطية الطاقة المبينة على لوحة معدلات الجهاز هي نفسها فولطية المصدر الرئيسي.

هذه المعلومة يمكن أن توجد داخل غطاء المدخنة، تحت فلتر الشحوم.

استبدال كابل القدرة (نوع H05 VV-F 3 x 0,75 م<sup>2</sup>) يجب أن يتم بواسطة كهربائي مؤهل. اتصل بمركز خدمة معتمد.

إذا كان الجهاز مزوداً بقابس، قم بتوصيل الجهاز بمقبس يتطابق مع القوانين السارية، ويجب تثبيته في مكان يسهل الوصول إليه بعد التركيب. إذا لم يكن فيها قابس (التوصيل المباشر بالمصدر الرئيسي) أو إذا كان المقبس في مكان لا يمكن الوصول إليه، قم بتثبيت مفتاح معتمد ثنائي القطبية يضمن الفصل الكامل عن المصدر الرئيسي في الفئة الثالثة للفولطية III.

### توصيات عامة

#### قبل الاستخدام

اخلع قطع الحماية من الورق المقوى والغلاف الشفاف والملصقات من الملحقات. تأكد من عدم تعرض الجهاز للتلف أثناء النقل.

#### أثناء الاستخدام

لتحاشي أي تلف لا تضع أية أوزان على الجهاز. لا تعرض الجهاز أبداً للعوامل الجوية.

## الحفاظ على البيئة

### التخلص من التغليف

المادة المستخدمة لتغليف الفرن يمكن إعادة استخدامها 100 بالمائة، وهي تحمل رمز إعادة التدوير ♻️. لهذا يجب التخلص من أجزاء التغليف المختلفة بطريقة مسؤولة، وضرورة مراعاة التامة للوائح السلطات المحلية التي تنظم التخلص من القمامة.

### التخلص من المنتج

- يتوافق هذا الجهاز مع توجيهات السوق الأوروبية EC962003، بشأن نفايات الأجهزة الكهربائية والإلكترونية (WEEE)
- من خلال التأكد من التخلص من هذا المنتج بالطريقة الصحيحة سوف تساعد في منع النتائج السلبية المحتملة للبيئة وصحة الإنسان، التي قد تنتج بخلاف ذلك عن التعامل غير الصحيح مع هذا المنتج.




- يشير الرمز الموجود على الجهاز أو المستندات المرافقة إلى أنه لا يمكن معالجته كالمخلفات المنزلية، ولكن يجب تسليمه إلى نقطة تجميع مناسبة خاصة بإعادة تدوير الأجهزة الكهربائية والإلكترونية.

### التخلص من الأجهزة المنزلية

- هذا الجهاز تم تصنيعه من مواد يمكن إعادة تدويرها أو إعادة استعمالها. تخلص منه وفقاً للوائح المحلية للتخلص من المخلفات. قبل التخلص من الجهاز، قم بقطع الكبل الكهربائي.
- مزيد من التفاصيل عن معالجة هذا المنتج واسترداده وإعادة تدويره، يرجى الاتصال بالجهة المحلية المختصة أو مركز خدمة التخلص من المخلفات المنزلية أو المحل الذي اشترت منه الجهاز

تتوفر هذه التعليمات أيضاً على موقع الويب: [www.whirlpool.eu](http://www.whirlpool.eu).

### سلامتك وسلامة الآخرين هامة جداً.

يقدم لك هذا الدليل والجهاز نفسه تحذيرات هامة للسلامة يجب قراءتها والالتزام بها في جميع الأوقات.  هذا هو رمز الانتباه، ويتعلق بالسلامة، حيث يحذر المستخدمين من أخطار محتملة على أنفسهم وعلى الآخرين. جميع تحذيرات السلامة يسبقها رمز الانتباه والمصطلحات التالية:

**خطر!**

يشير إلى موقف ينطوي على خطر ويسبب إصابة خطيرة إذا لم يتم تجنبه.

**خطر!**

يشير إلى موقف ينطوي على خطر وقد يسبب إصابة خطيرة إذا لم يتم تجنبه.

كل تحذيرات السلامة تحدد الخطر/التحذير المحتمل التي تشير إليه وتشير إلى كيفية تقليل مخاطر الإصابة والتلف والصدمة الكهربائية الناتجة عن الاستخدام غير الصحيح للجهاز. يرجى الامتثال للتعليمات التالية:

- يجب أن يقوم بعملية التركيب أو الصيانة فني مختص طبقاً لإرشادات المصنع والتزاما بالتوجيهات المحلية السارية فيما يتعلق بقوانين السلامة. لا تقم بإصلاح أو استبدال أي جزء من الجهاز ما لم يكن مطلوباً بالتحديد في دليل المستخدم.
- يجب فصل الجهاز من مصدر الطاقة قبل القيام بأي أعمال تركيب.
- تأريض الجهاز إجباري (غير ضروري للمداخن من الفئة 2 المميزة بالرمز  على لوحة المواصفات).
- يجب أن يكون كبل الطاقة طويلاً بحيث يكفي لتوصيل الجهاز بأخذ الطاقة.
- لا تسحب كابل التغذية بالطاقة من أجل فصل قابس الجهاز.
- بعد إنهاء عمليات التركيب، يجب أن لا يتمكن المستخدم من التوصل إلى المكونات الكهربائية.
- لا تلمس الفرن بأي جزء ميلل من جسمك ولا تشغله وقدماك عاريتان.
- يمكن للأطفال الذين تزيد أعمارهم عن 8 سنوات استخدام هذا الجهاز وكذلك الأشخاص الذين يعانون من نقص القدرات الذهنية أو الحسية أو البدنية أو نقص الخبرة والمعرفة إذا توفر لهم الإشراف أو توفرت لهم التعليمات الخاصة باستخدام الجهاز بطريقة آمنة وأدركوا المخاطر المتضمنة. يجب عدم عبث الأطفال بالجهاز. يجب عدم قيام الأطفال بالتنظيف والصيانة، إلا إذا توفر لهم الإشراف من قبل أشخاص بالغين.
- لا تقم بإصلاح أو استبدال أي جزء من الجهاز ما لم يكن مطلوباً بالتحديد في دليل المستخدم. يجب استبدال الأجزاء المعيبة بأجزاء أصلية. جميع خدمات الصيانة الأخرى يجب أن يقوم بها فني مختص.
- يجب مراقبة الأطفال لضمان عدم لعبهم بالجهاز.
- عند ثقب الجدار أو السقف، انتبه بدقة واحرص كي لا تلحق ضرراً بالتوصيلات الكهربائية و/أو أنابيب التمديدات.
- يجب أن تصرف قنوات التهوية دوماً إلى الخارج.
- يجب عدم نقل هواء العادم عن طريق أنبوب مستخدم للتخلص من الأبخرة الناتجة عن أجهزة تقوم بإحراق الغاز أو أنواع الوقود الأخرى، ولكن يجب أن يكون له مخرج منفصل. يجب مراعاة جميع اللوائح الوطنية التي تنظم التخلص من الأبخرة.
- في حالة استخدام المدخنة مع أجهزة أخرى تعمل بالغاز أو أنواع الوقود الأخرى يجب أن لا يتجاوز الضغط السلبي المحيط 4 باسكال (4 × 10 - 5 بار) لهذه الأسباب، تأكد من أن التهوية في المكان جيدة.
- لا يتحمل المصنع مسؤولية الاستعمال المخالف أو إعداد أجهزة التحكم بصورة خاطئة.
- تضمن عمليات الصيانة والتنظيف الدورية سلامة التشغيل والأداء الفعال للجهاز. قم دوماً بتنظيف قشور الوسخ عن سطح المدخنة وذلك لتجنب تجمع الشحم. قم بتنظيف أو استبدال الفلتر بانتظام.
- قد يتسبب عدم الالتزام بالتعليمات الخاصة بتنظيف غطاء المدخنة واستبدال الفلاتر في نشوب حريق.
- يجب عدم فتح مدخنة شطف الدخان دون تثبيت فلاتر الشحم وينبغي أن توضع تحت إشراف مستمر.
- يجب استخدام أجهزة الغاز تحت مدخنة شطف الدخان فقط مع جعل المقالي مستقرة.
- عند استخدام أكثر من ثلاث نقاط طهي بالغاز، يجب أن تعمل المدخنة عند مستوى الطاقة 2 أو أعلى. سيمنع هذا تراكم الحرارة داخل الجهاز.
- قبل لمس المصابيح، تأكد أولاً أنها باردة.
- لا تستعمل أو لا تترك المدخنة بدون تركيب المصابيح بصورة صحيحة - قد يتسبب ذلك في حدوث صدمة كهربائية.
- أثناء جميع عمليات التركيب والصيانة، استعمل قفازات العمل.
- الجهاز غير ملائم للاستخدام في الخارج.
- عندما تكون المدخنة مستخدمة قد تكون الأجزاء التي يمكن الوصول إليها ساخنة.

حافظ على هذا الدليل للاستشارة في المستقبل.





400010735499/A



Printed in Italy  
01/2015

