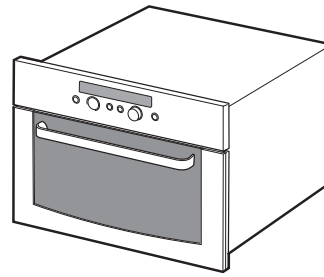
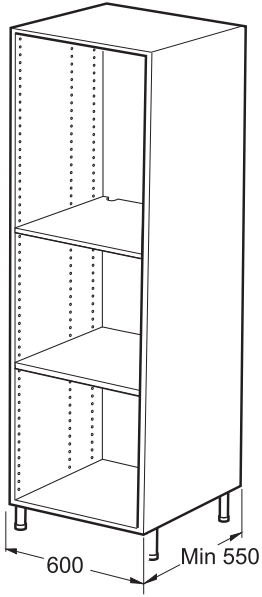
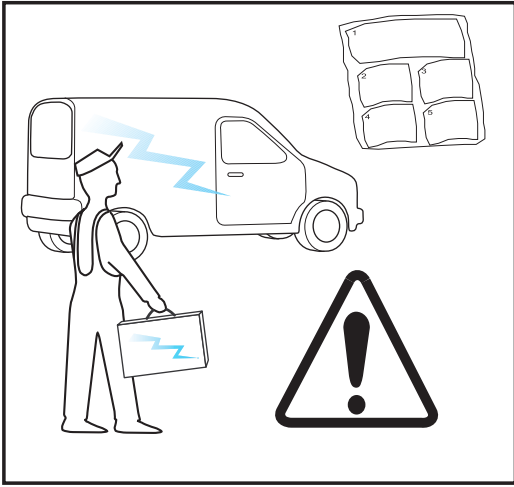
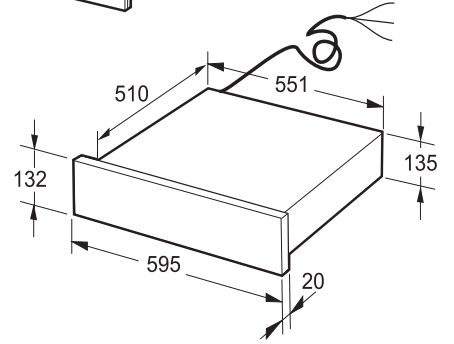


1

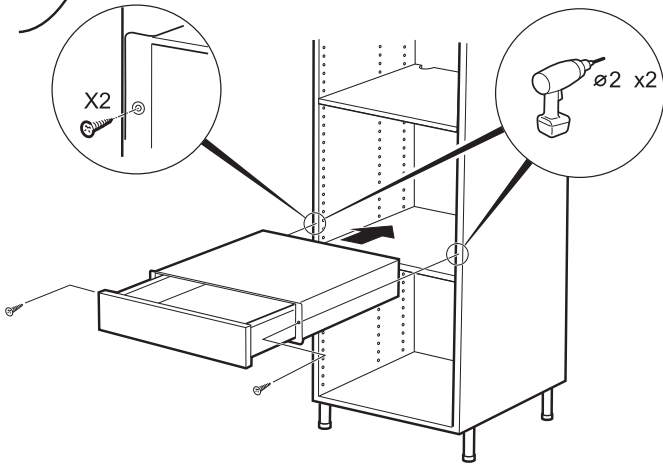
X 2



Max 45 Kg

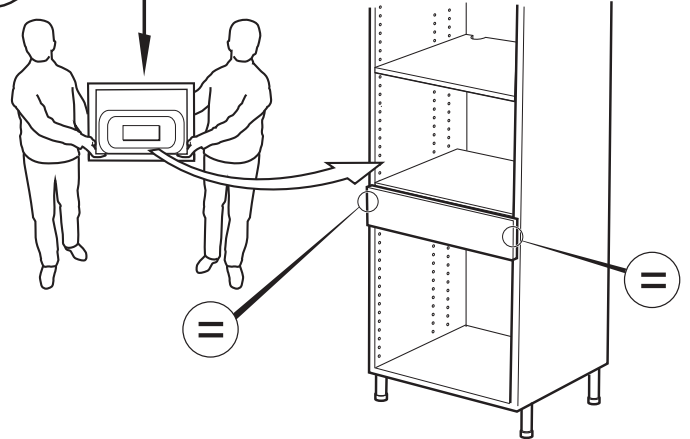


2



3

Max 45 Kg



4

